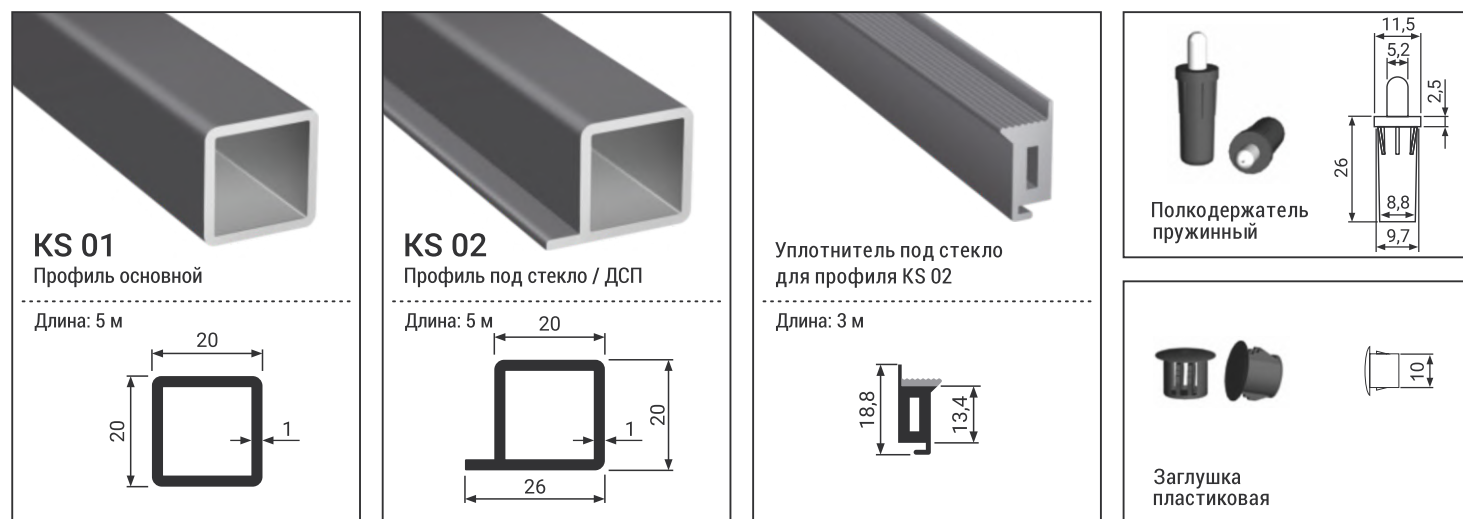


Техническое описание каркасной системы MODUS

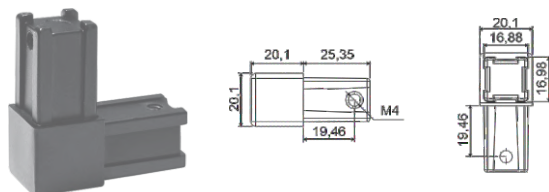
При сборке каркасной системы используется 2 вида профилей и соединительные углы, позволяющие применять наполнение из стекла и ДСП. В качестве полки может использоваться стекло толщиной 4-5 мм либо ДСП, МДФ, массив и т.п. толщиной 16-18 мм. Конструкция уголков позволяет осуществлять монтаж электропроводки для подключения подсветки.

Система представлена в двух цветах: черный матовый А 05 и латунь АВ 21.

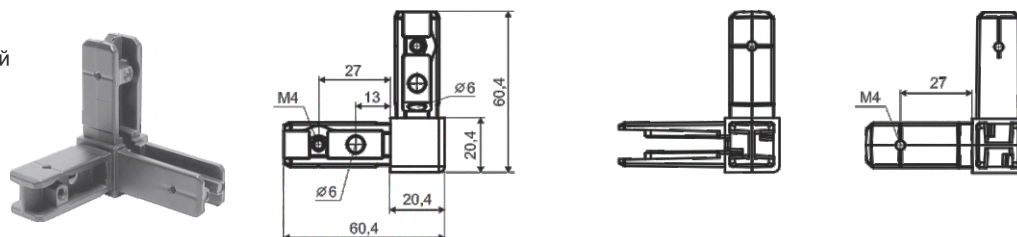
Комплектация:



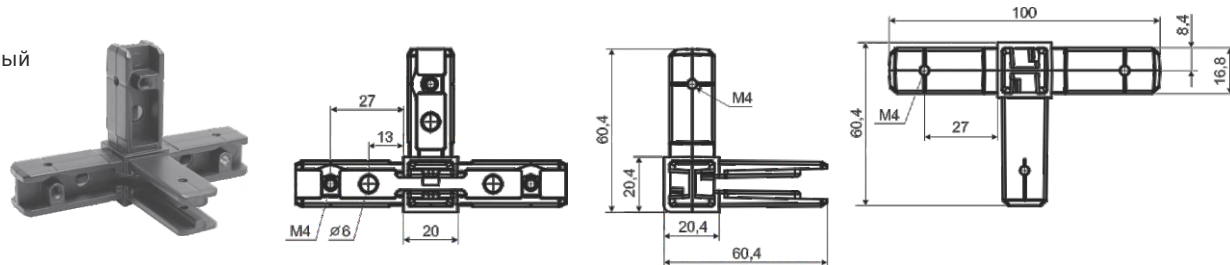
2 L
Уголок соединительный 2-лучевой



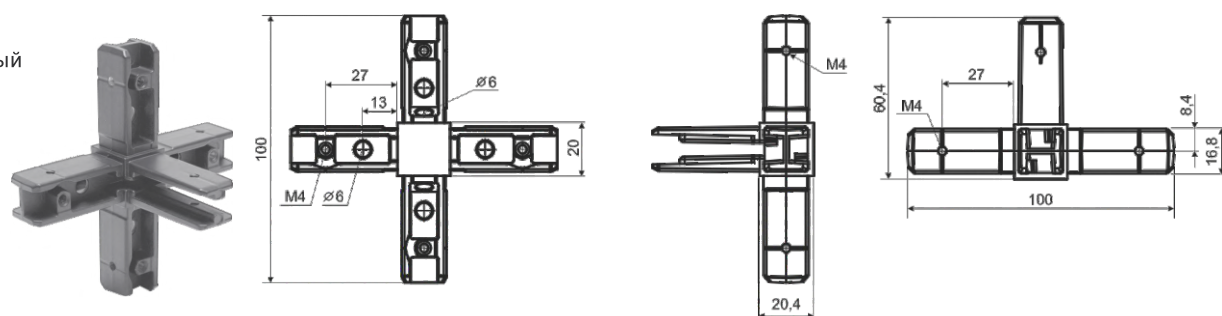
3 L
Уголок соединительный 3-лучевой



4 L
Уголок соединительный 4-лучевой

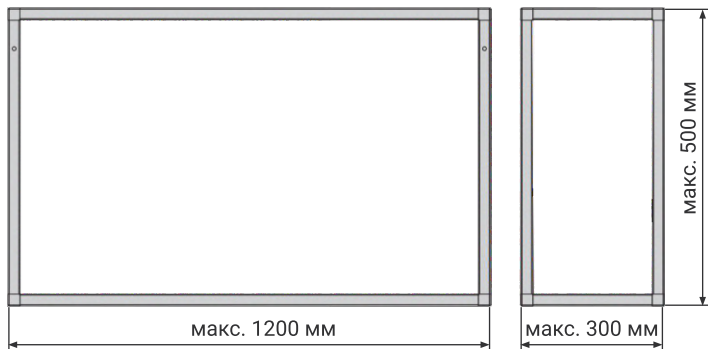


5 L
Уголок соединительный 5-лучевой



Схемы сборки и расчета каркасной системы

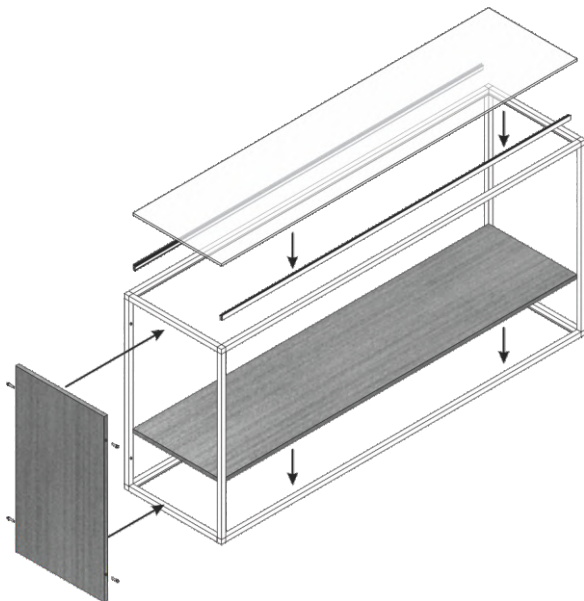
Габаритные размеры каркаса, рекомендованные производителем.



Максимальная нагрузка на 1 полку – 50 кг на 1 кв.м.

При условии, что соблюдены габаритные размеры каркаса, рекомендованные производителем, фиксация к стене произведена надлежащим образом, а также при условии, что нагрузка распределена равномерно.

Схема размещения наполнения в каркасной системе в зависимости от его материала

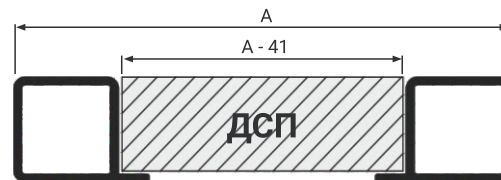
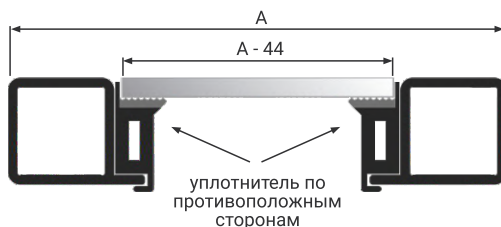


Расчет размеров наполнения исходя из габаритных размеров каркаса (A)*

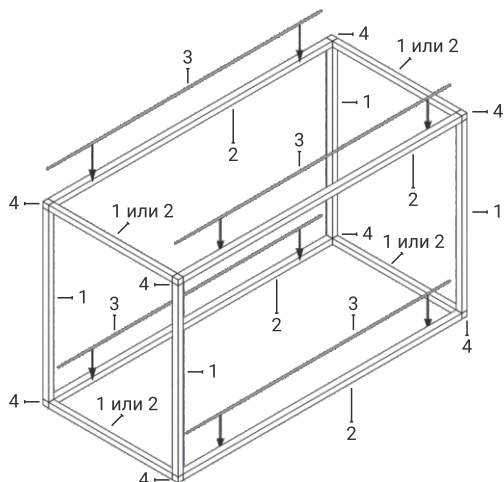
При использовании уплотнителя	A минус 44 мм
Без использования уплотнителя	A минус 41 мм

где A - габаритный размер каркаса

* В качестве материала наполнения может использоваться стекло толщиной 4-5 мм либо ДСП, МДФ, массив и т.п. толщиной 16-18 мм.

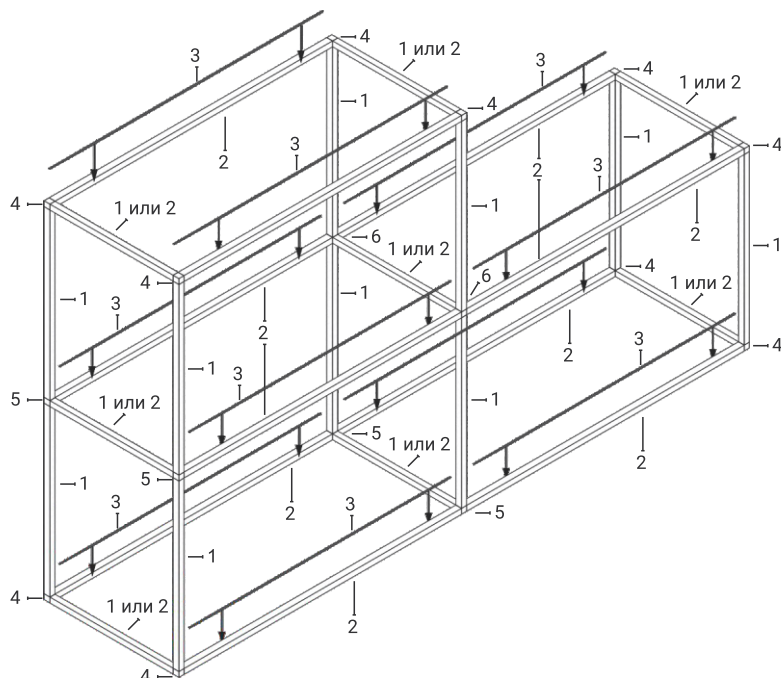


Варианты сборки каркасной системы



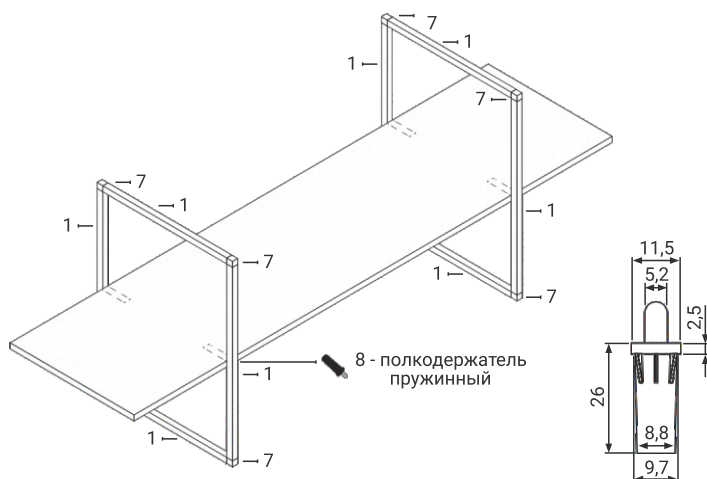
Вариант комплектации 1:

- 1 - профиль основной KS 01
- 2 - профиль под дсп/стекло KS 02
- 3 - уплотнитель под стекло для профиля KS 02
- 4 - уголок соединительный 3L, 8 шт.



Вариант комплектации 2:

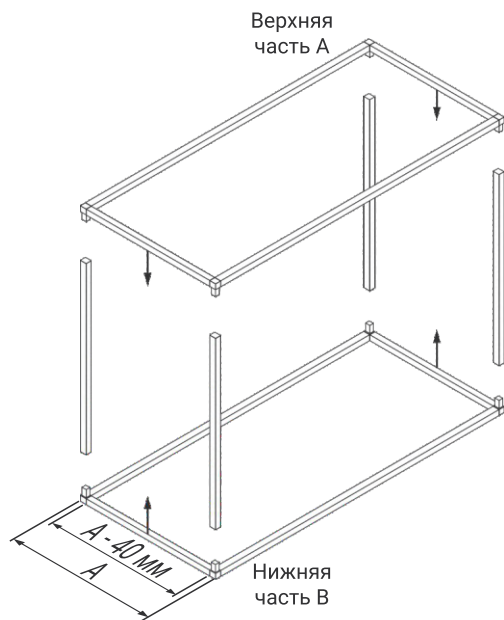
- 1 - профиль основной KS 01
- 2 - профиль под дсп/стекло KS 02
- 3 - уплотнитель под стекло для профиля KS 02
- 4 - уголок соединительный 3L, 10 шт.
- 5 - уголок соединительный 4L, 4 шт.
- 6 - уголок соединительный 5L, 2 шт.



Вариант комплектации 3 (для настенного крепления):

- 1 - профиль основной KS 01
- 7 - уголок соединительный 2L, 8 шт.
- 8 - полкодержатель пружинный, 4 шт.

Порядок сборки каркаса на примере варианта комплектации 1



1. Нарежьте соответствующий профиль в размер.
2. Присадите профиль под соединительный уголок в соответствии с чертежами углов на стр. 79.
3. Соберите верхнюю часть А и нижнюю часть В в соответствии со схемой.
4. Соедините верхнюю часть А и нижнюю часть В при помощи профиля KS 01 в соответствии со схемой.
5. Зафиксируйте составляющие каркаса с помощью винтов M4x12.

Расчет размеров профиля исходя из габаритных размеров каркаса

А минус 40 мм

где А - габаритный размер каркаса

Схема крепления каркаса к стене

