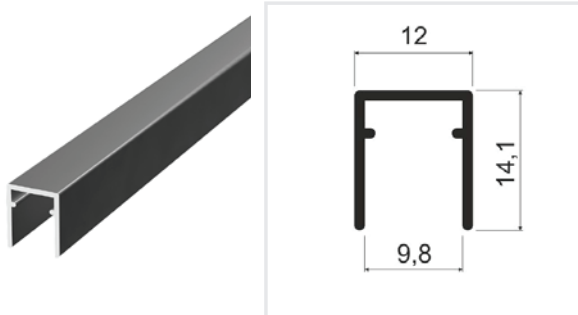
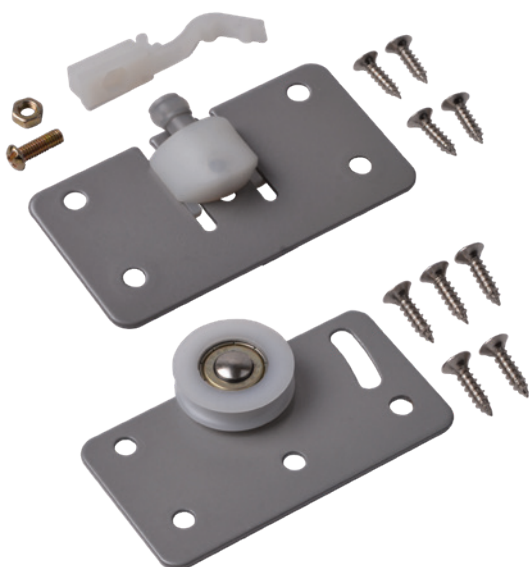
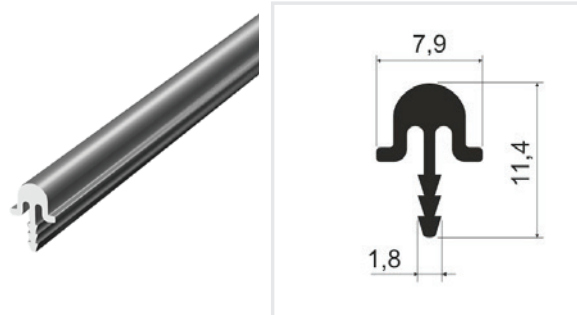


Направляющая верхняя S72



Направляющая нижняя S73



Технические характеристики:

Нагрузка на дверь: до 30 кг
Толщина фасада: 18-25 мм

Комплектующие:

Верхняя одинарная направляющая, 5м
Нижняя одинарная направляющая, 5м
2 комплекта роликов

Схема установки роликов

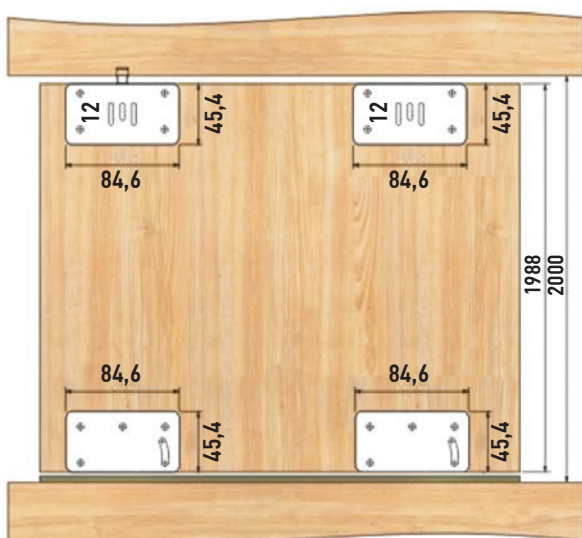


Схема фрезеровки фасада

