

Таблица расчета раздвижных дверей для подвесной системы AIR

Профиль	Высота двери (S), где Высота проема (H)	Ширина двери (L), из расчета на 2 двери, где Ширина проема (B)	Просчет наполнения			
			Стекло		ДСП	
			Высота стекла	Ширина стекла	Высота ДСП	Ширина ДСП
MS 110	H - 58 мм	$(B + 30 \text{ мм})/2$	S - 94 мм	L - 50 мм	S - 92 мм	L - 48 мм
MS 140	H - 58 мм	$(B + 25 \text{ мм})/2$	S - 94 мм	L - 35 мм	S - 92 мм	L - 33 мм
MS 150	H - 58 мм	$(B + 40 \text{ мм})/2$	S - 94 мм	L - 65 мм	S - 92 мм	L - 62 мм
MS 155	H - 58 мм	$(B + 40 \text{ мм})/2$	S - 94 мм	L - 65 мм	S - 92 мм	L - 62 мм
MS 160	H - 58 мм	$(B + 20 \text{ мм})/2$	S - 94 мм	L - 26 мм	S - 92 мм	L - 23 мм

**Присадка отверстий  
для подвесной системы**

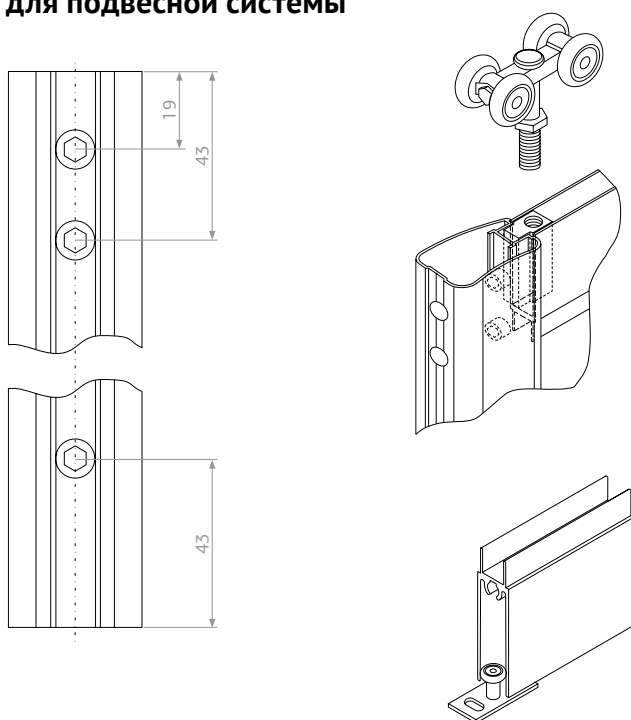
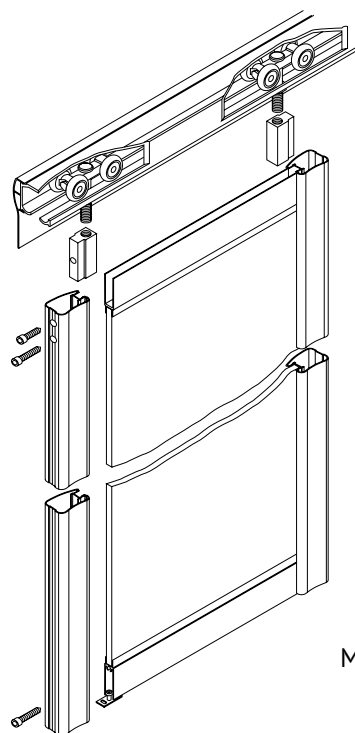


Таблица расчета наполнения со стыковочным профилем MS 410:

стекло + стекло - 3-4 мм  
стекло + ДСП - 2 мм  
ДСП + ДСП - 1 мм



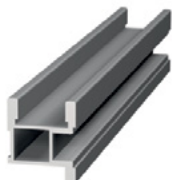
Максимальный вес до 90 кг  
Максимальная ширина  
двери до 900 мм

Составные элементы системы

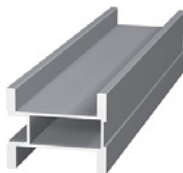
**MS 110**  
Профиль  
вертикальный



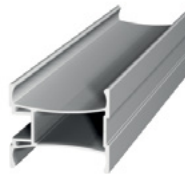
**MS 140**  
Профиль  
вертикальный



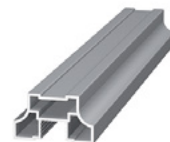
**MS 150**  
Профиль  
вертикальный



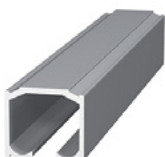
**MS 155**  
Профиль  
вертикальный



**MS 160**  
Профиль  
вертикальный



**AIR 01**  
Направляющая  
для подвесной  
системы



**MS 220**  
Профиль  
горизонтальный  
нижний



**AIR 03**  
Комплект  
фурнитуры для  
подвесной системы



**AIR 02**  
Накладка  
для подвесной  
системы



**MS 410**  
Профиль  
разделительный

