

Техническое описание цокольных систем

Алюминиевые цоколи используются для того, чтобы закрыть зазор между фасадом и полом (скрыть все крепления), тем самым препятствуя проникновению грязи и пыли. Для монтажа цоколя к кухонным ножкам необходимо использовать специальные пластиковые крепления для алюминиевого цоколя.

Цоколи представлены в трех цветах: серебро А 00, черный матовый А 26 и латунь А 21.

Комплектация:

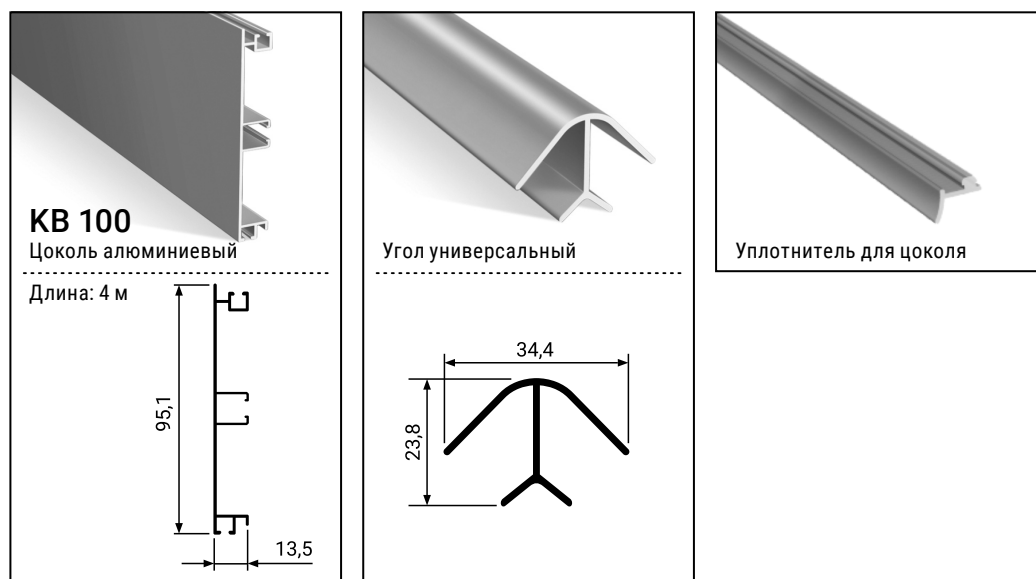


Схема установки алюминиевого цоколя

