

Техническое описание компланарной системы MODUS

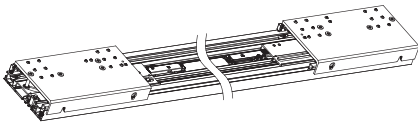
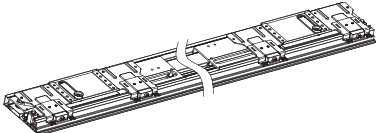
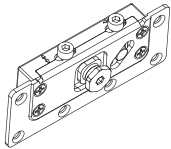
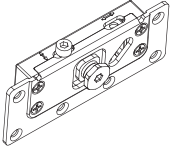
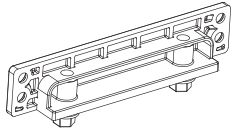
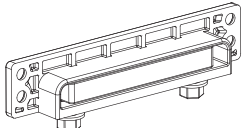
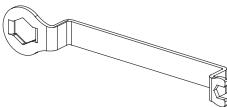
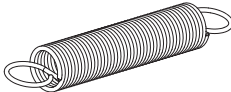
Компланарная система MODUS – это современный механизм плавного скольжения дверей, при котором двери в закрытом состоянии располагаются в одной плоскости и полностью закрывают корпус шкафа. Система применяется в корпусных шкафах-купе.

В качестве материала для дверей может использоваться ДСП, МДФ, массив и т.п.

Более подробную информацию по данной системе вы можете найти на нашем сайте в разделе «Техническая документация».

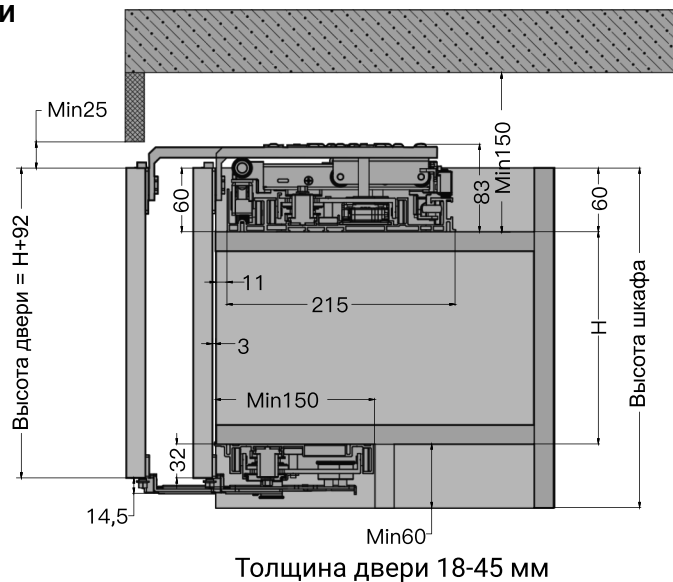
- Допустимый вес двери: max 40 кг.
- Толщина двери: 18 – 45 мм.
- Рекомендуемая пропорция высоты фасада к ширине: 2:1.
- 3 варианта:
 1. Проем шкафа 1650-2050
 2. Проем шкафа 2050-2450
 3. Проем шкафа 2450-2850

Комплектация системы

Комплектующие	Кол-во	Изображение
Верхняя направляющая	1	
Нижняя направляющая	1	
Верхний средний регулятор	2	
Верхний боковой регулятор	2	
Нижний средний регулятор	2	
Нижний боковой регулятор	2	
15-8 Гаечный ключ	1	
Пружина	2	

Максимальная длина внутреннего проема шкафа	Допустимый диапазон изменений длины направляющей
2050 мм	1650 - 2050 мм
2450 мм	2050 - 2450 мм
2850 мм	2450 - 2850 мм

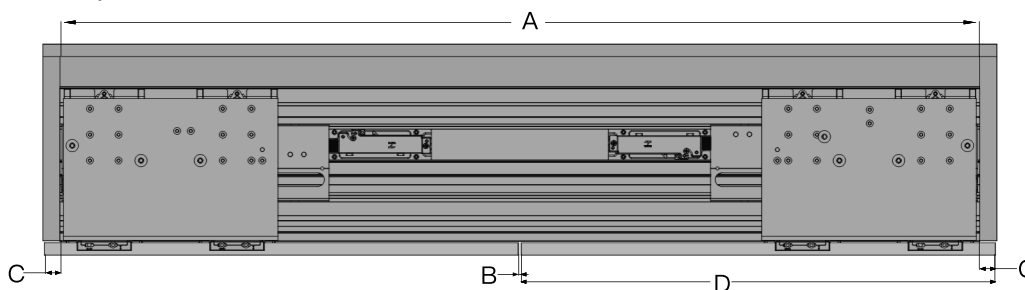
Технические характеристики



Расчет размеров фасадов

Накладной принцип размещения фасадов.

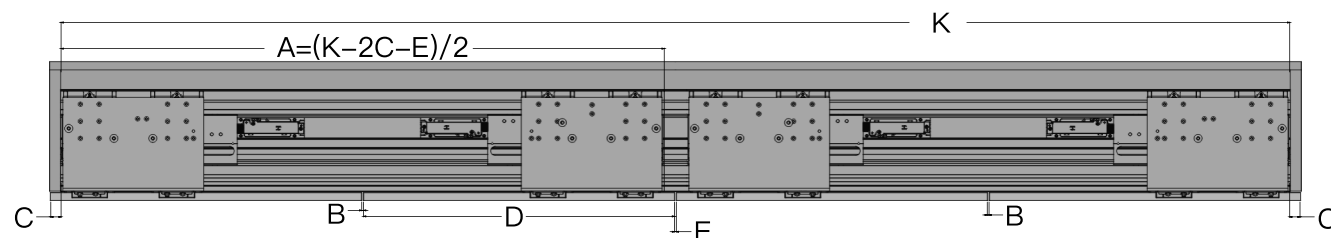
Двухдверный шкаф



A = Внутренний проем двухдверного шкафа
B = Зазор между дверями (≥ 4 мм)

C = Наложение фасада на боковую панель (≤ 25 мм)
D = Ширина двери = $(A+2C-B)/2$

Четырехдверный шкаф*



A = Стандартная длина одной системы
B = Зазор между фасадами (≥ 4 мм)

C = Наложение фасада на боковую панель (≤ 25 мм)
D = Ширина двери = $(K+2C-2B-E)/4$

E = Зазор между двумя средними дверями (при поочередном открывании дверей $E \geq 3$ мм, при одновременном открывании дверей $E \geq 6$ мм)

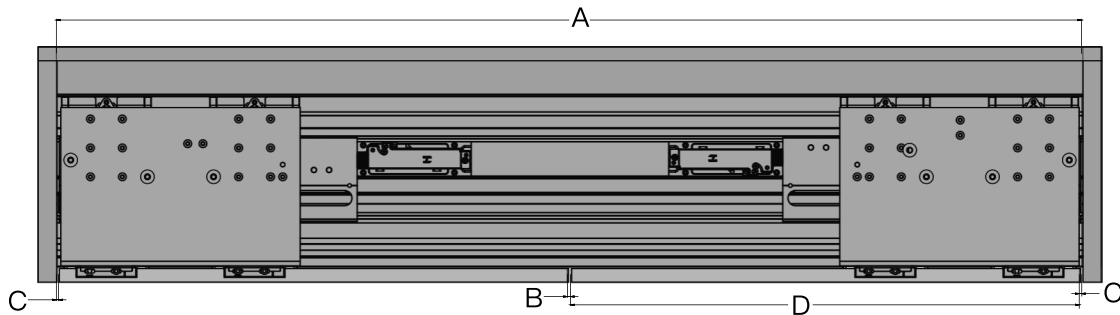
K = Внутренний проем четырехдверного шкафа

***При расчете значения A обратите внимание, что длина одной направляющей равна $K/2$

*при использовании двух комплектов системы

Внутренний принцип размещения фасадов

Двухдверный шкаф



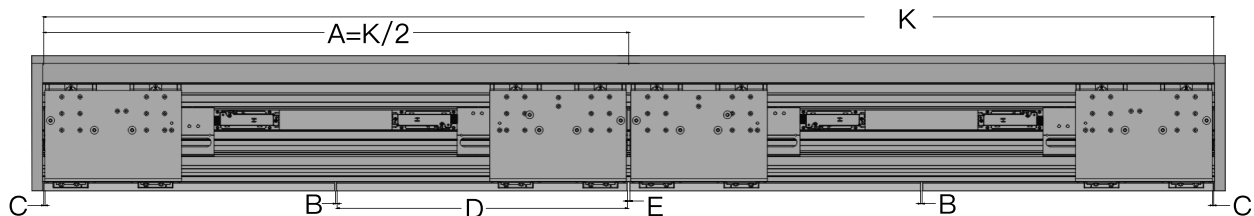
A = Внутренний проем двухдверного шкафа

B = Зазор между дверями (≥ 4 мм)

C = Зазор между фасадами и боковыми панелями (≤ 3 мм)

D = Ширина двери = $(A - 2C - B) / 2$

Четырехдверный шкаф



A = Стандартная длина одной системы

B = Зазор между фасадами (≥ 4 мм)

C = Зазор между фасадами и боковыми панелями (≤ 3 мм)

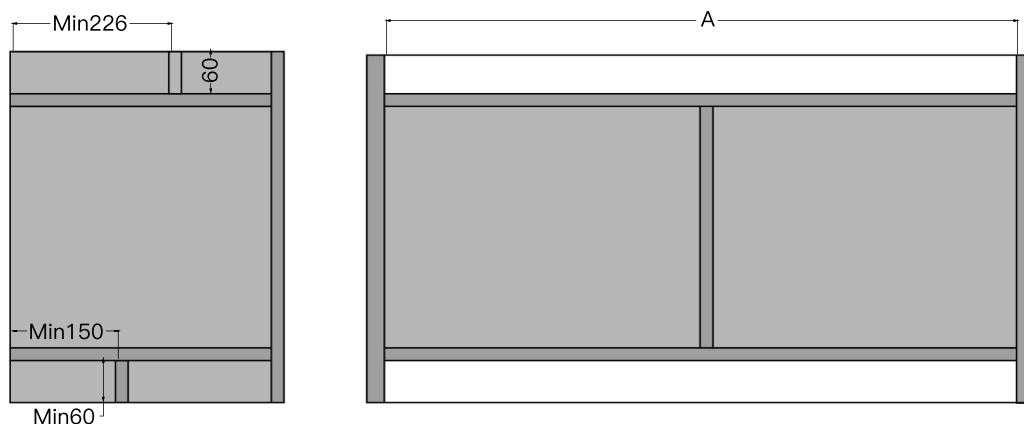
D = Ширина двери = $(K - 2C - 2B - E) / 4$

E = Зазор между двумя средними дверями (при поочередном открывании дверей $E \geq 3$ мм, при одновременном открывании дверей $E \geq 6$ мм)

K = Внутренний проем четырехдверного шкафа

***При расчете значения A обратите внимание, что длина одной направляющей равна K/2

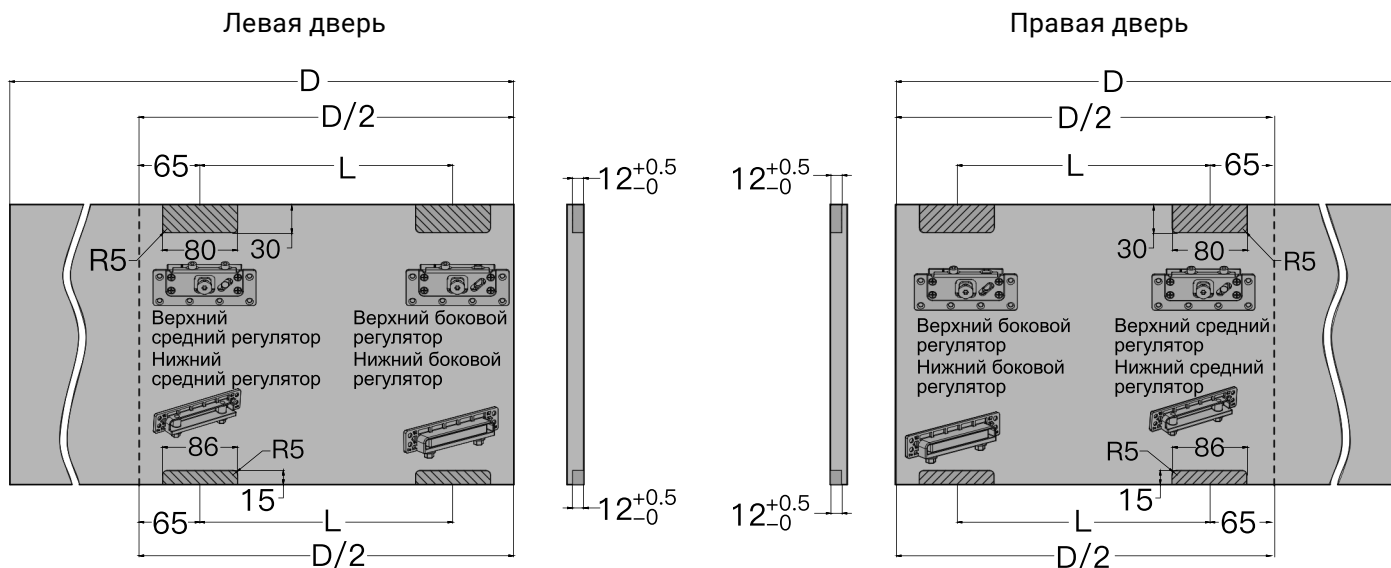
Корпус шкафа



***Обеспечьте жесткость верхней панели, исключая возможный прогиб во время работы системы.

Фрезеровка дверей и монтаж элементов

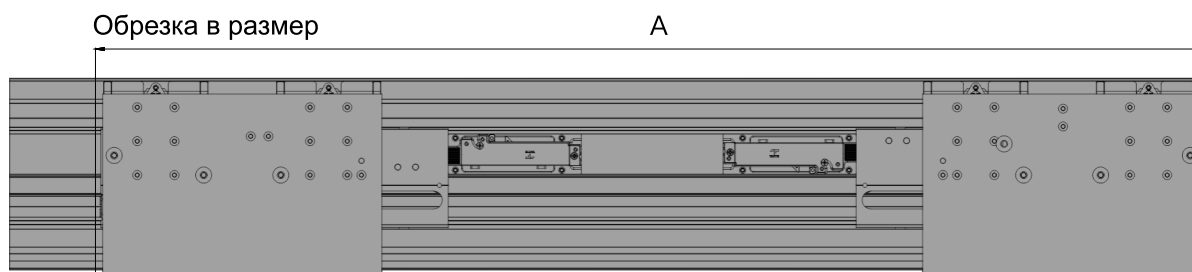
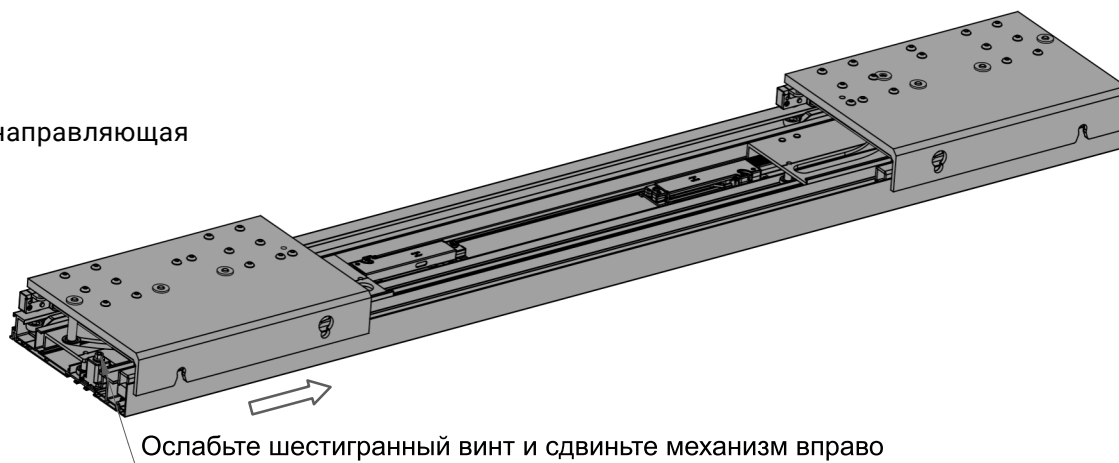
Характеристики	2050	2450	2850
L	270	370	470



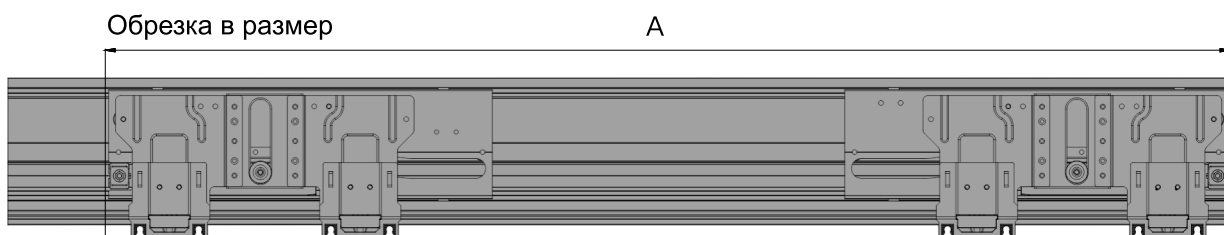
Обрезка направляющих (обрезать можно любую из сторон направляющей)

После обрезки ОБЯЗАТЕЛЬНО обеспечьте отсутствие алюминиевой стружки в пазах направляющих.

Верхняя направляющая

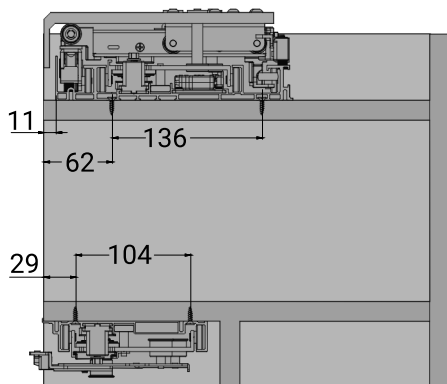


Нижняя направляющая

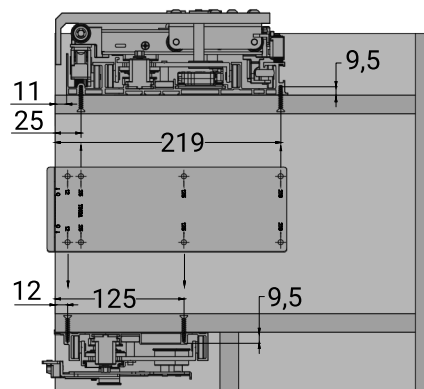


Установка верхней и нижней направляющих

Способ 1



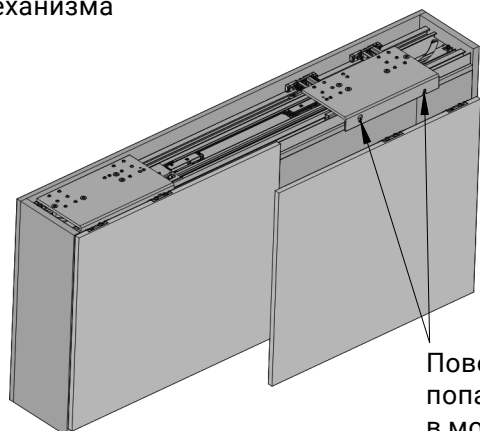
Способ 2



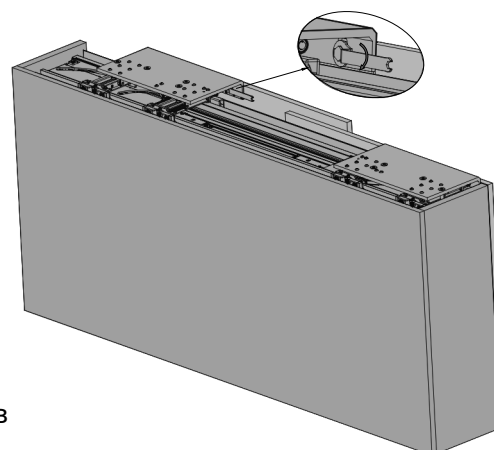
Установка фасадов (одинаковый способ для левой и правой дверей)

Сдвинуть правый механизм на середину, повесить дверь путем попадания навесных болтов регулировочных пластин в монтажные отверстия механизма

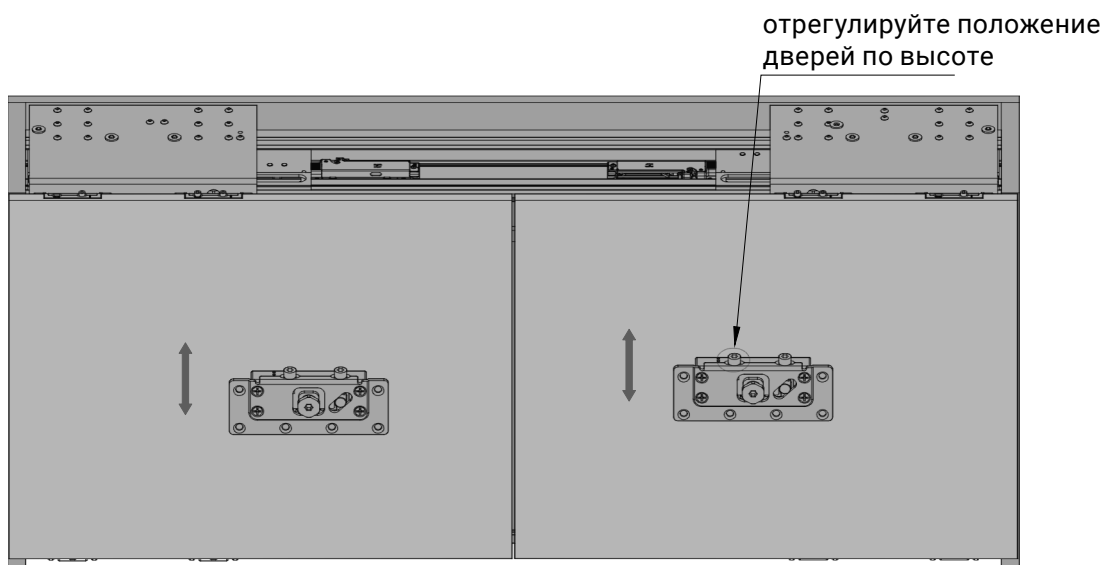
Закрутите винты регуляторов гаечным ключом до упора (не затягивать)



Повесить дверь путем попадания навесных болтов в монтажные отверстия



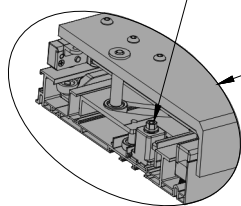
Регулировка дверей (одинаковый способ для левой и правой дверей)



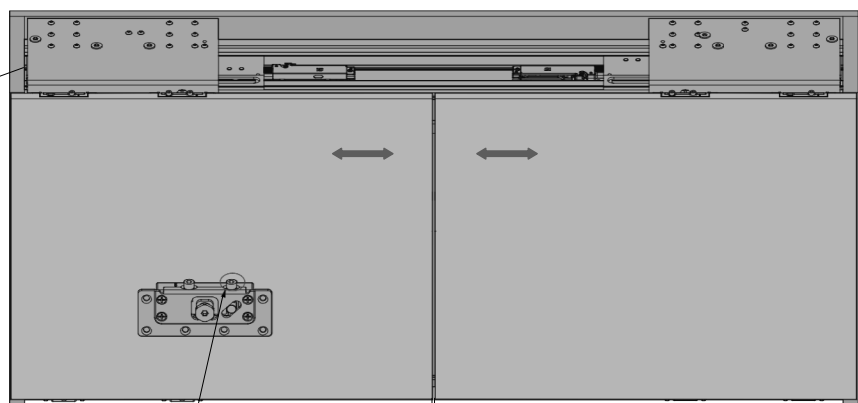
Регулировка зазора (одинаковый способ для левой и правой дверей)

Верхняя направляющая

Ослабьте винт с шестигранной головкой, чтобы переместить механизм в нужное положение, и зафиксируйте винт



После регулировки затяните винты регуляторов

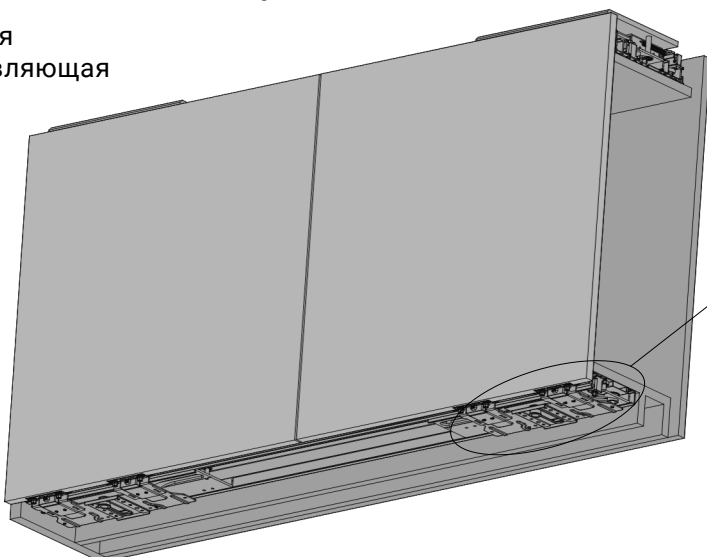


Отрегулируйте дверь по горизонтали

3-5mm

Установка нижней направляющей

Нижняя направляющая



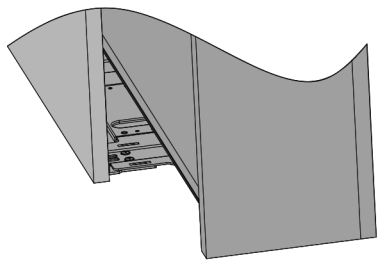
Соедините нижние регуляторы с механизмом нижней направляющей

Ослабьте винт

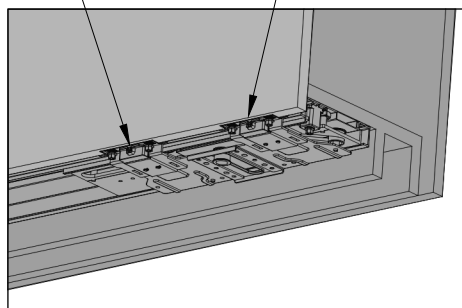
После окончания регулировки затяните винт

Регулировка зазора между фасадами и боковой панелью

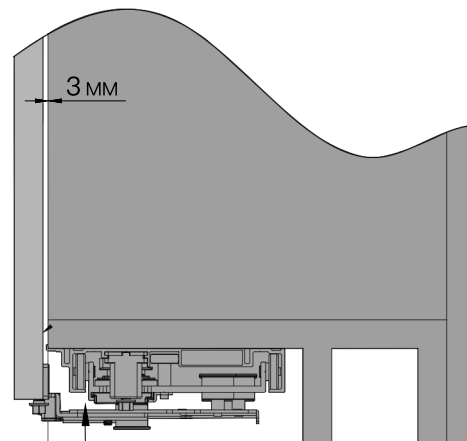
Сдвиньте дверь и ослабьте винты



Регулировочные винты



Установите необходимый зазор с помощью регулировочных винтов



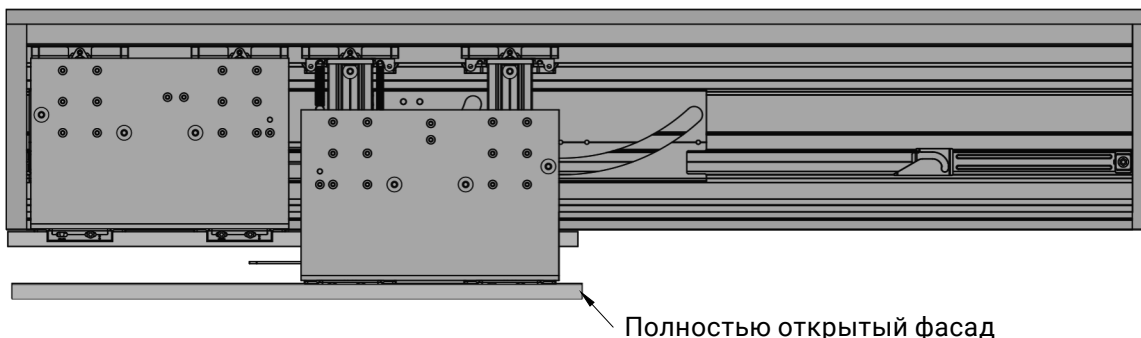
Зафиксируйте винты обратно

Регулировка доводчиков

Зафиксируйте доводчики



Откройте фасад, чтобы убедиться, что фасад полностью открыт



Примечание

Если вес фасада менее 40 кг или закрывание происходит слишком резко, можно убрать пружину.

