

Профили LT 30, LT 31 для изготовления световых полок

Рекомендуемые максимальные размеры: 1000x500 мм.

Монтаж световой полки в шкаф можно осуществить на саморезы через профиль либо на полкодержатели.

Для стыковки профилей LT 30 + LT 31 требуется специальная фрезеровка.

Для стыковки профилей LT 30 + LT 30 (LT 31 + LT 31) достаточно запилить их под углом 45°.

В качестве наполнения используется стекло толщиной 4 мм.

Для расчета размера наполнения используется следующая формула: габарит полки минус 6 мм.

Профили LT 30 и LT 31 представлены в трех цветах:
черный матовый А 26, титан А 18 и латунь А 21.

Комплектация:



Дополнительная комплектация:

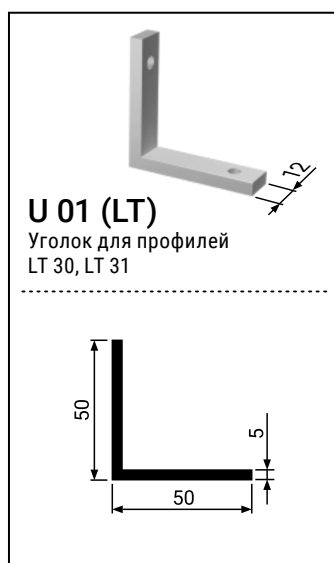


Схема сборки световой полки на базе профиля LT 30 (на базе LT 31 сборка аналогична)

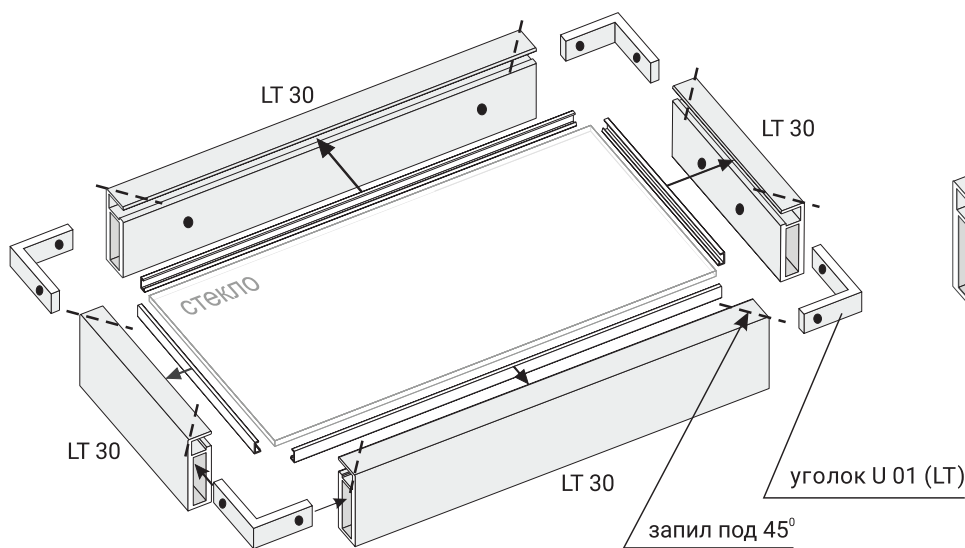


Схема присадки углового соединения LT 30

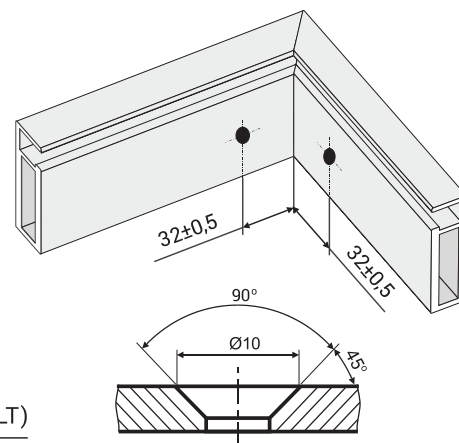


Схема сборки световой полки на базе профилей LT 30 совместно с LT 31

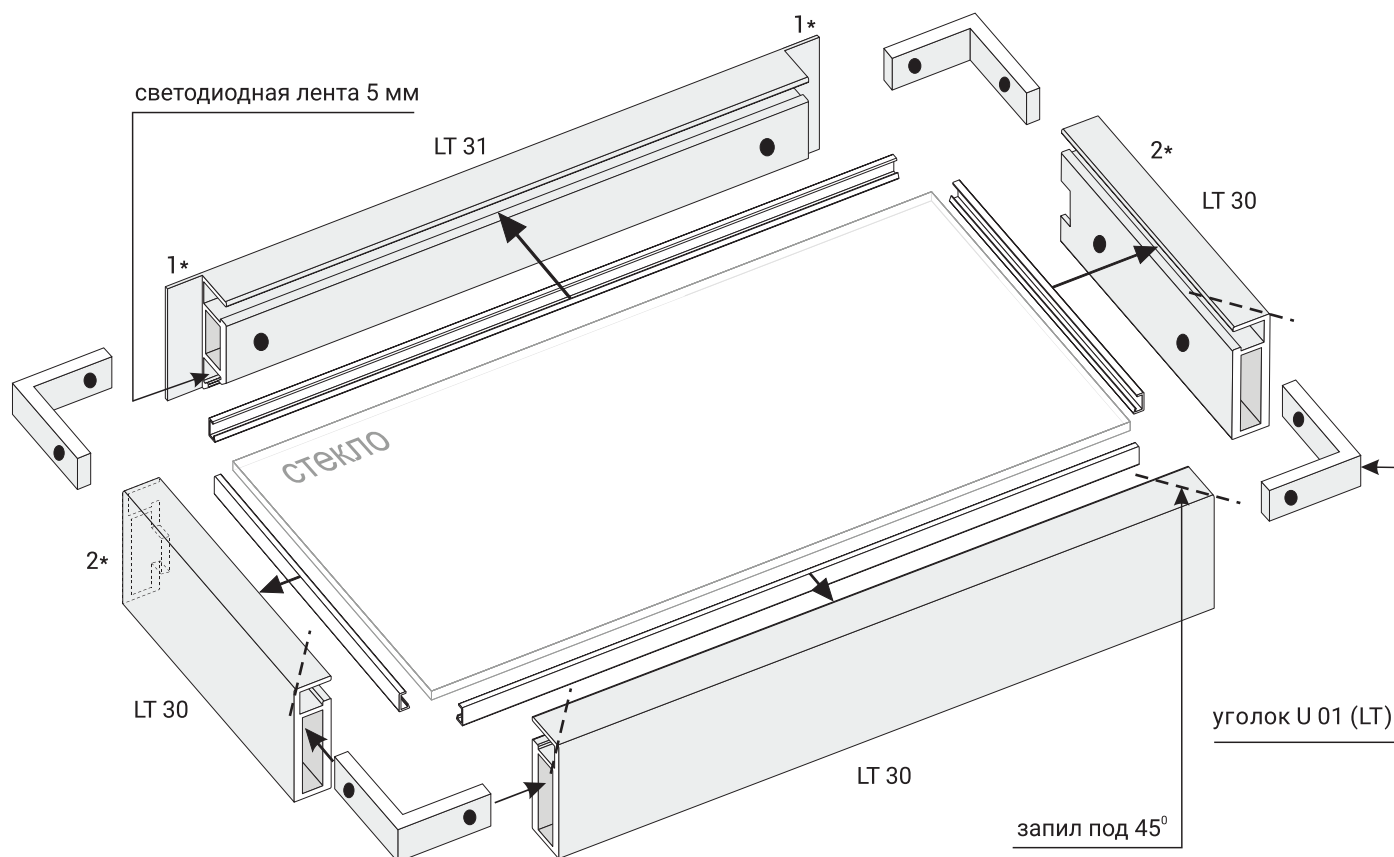


Схема присадки и фрезеровки углового соединения LT 30 и LT 31

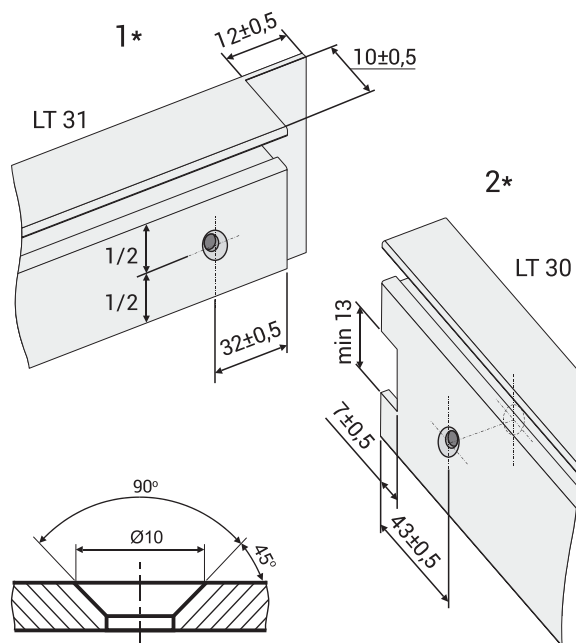
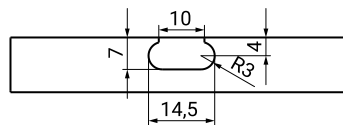
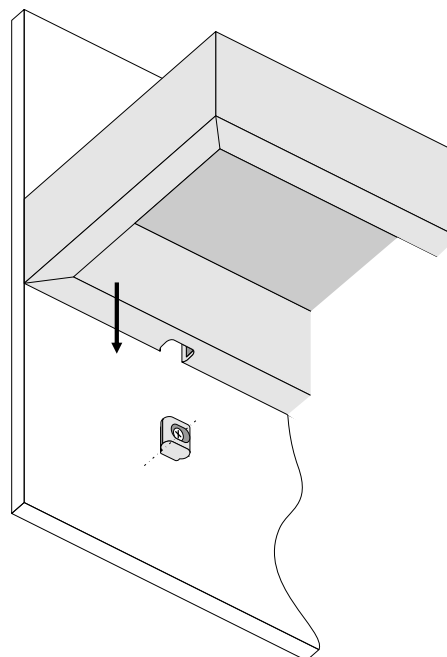


Схема фрезеровки профиля LT 30 при использовании врезного полкодержателя



глубина фрезеровки 15,5мм

Схема установки



Профили LT 10, LT 11 для изготовления световых полок

Рекомендуемые максимальные размеры полки: 900x400 мм.

Монтаж световой полки в шкаф можно осуществить на саморезы через профиль либо на полкодержатели.

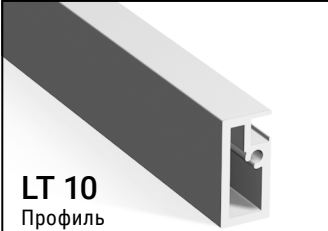
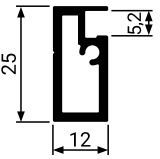

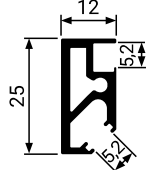

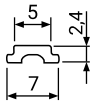

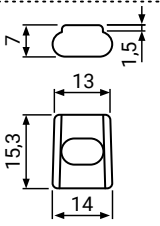
Для стыковки профилей требуется специальная фрезеровка.

В качестве наполнения используется стекло толщиной 4 мм.

Для расчета размера наполнения используется следующая формула: габарит полки минус 16 мм.

Профили LT 10, LT 11 представлены в двух цветах:
черный матовый А 26, латунь А 21.

Комплектация:

 <p>LT 10 Профиль для световой полки</p> <p>Длина: 5 м</p> 	 <p>LT 11 Профиль для световой полки</p> <p>Длина: 5 м</p> 	 <p>Рассеиватель для профиля LT 11</p> <p>Длина: 3 м</p> 	 <p>Полкодержатель врезной (металл)</p>  <p>латунь А 21, черный матовый А 26</p>
---	--	---	---



Уплотнитель MZ
черный, серый,
прозрачный

Схему фрезеровки профиля LT 10 при использовании врезного полкодержателя см. на стр.128

Схема сборки световой полки на базе профилей LT 10 совместно с LT 11

(схема сборки на базе профиля LT 10 по периметру аналогична)

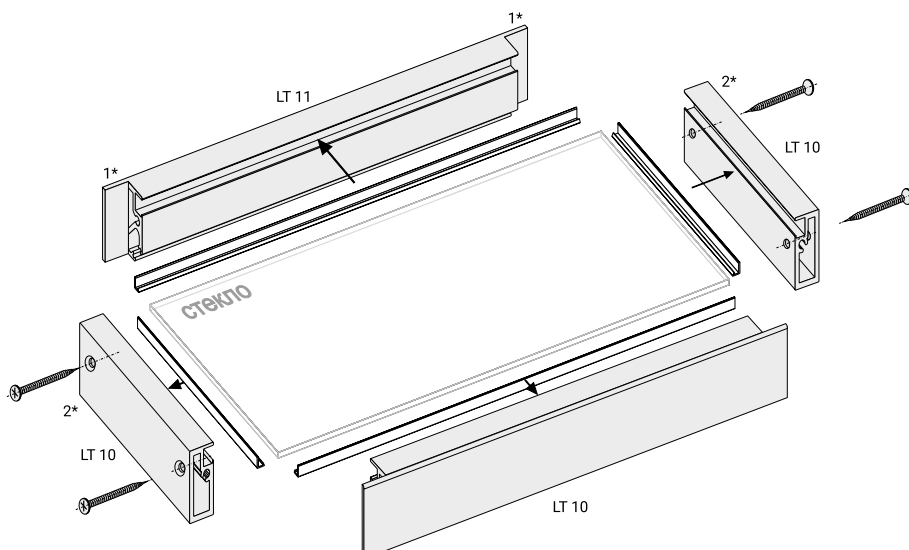


Схема присадки и фрезеровки углового соединения LT 10 и LT 11

