

## Профили серии MF 20, MF 21, MF 22

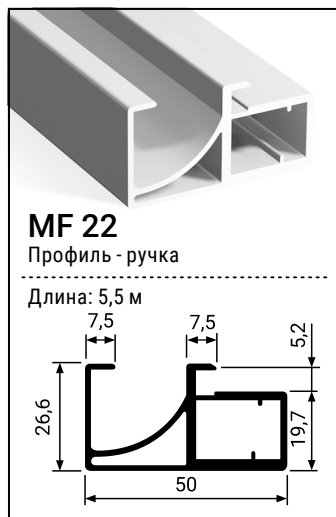
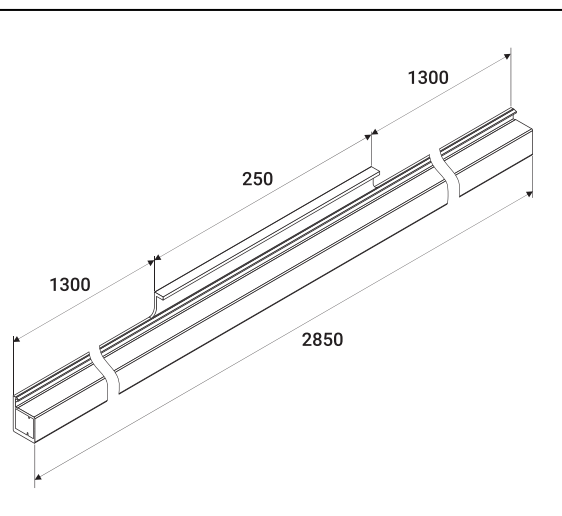
Фасады из профилей серии MF предназначены для использования в стеклянных шкафах-витринах. Профили, из которых состоит фасад, должны быть обрезаны под углом 45° и отфрезерованы для вставки уголков. Для профилей серии MF 20/21/22 используются компактные, скрытые петли серии MF 20, для установки которых необходима фрезеровка. На фасад необходимо только 2 петли (сверху и снизу).

Для сборки фасадов в качестве наполнения используется стекло толщиной 4 мм (обработка торцов необязательна). Присадка под петли делается только в профиле MF 20.

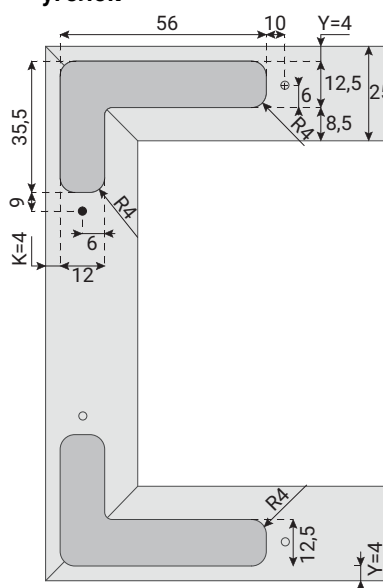
- Максимальный вес двери: 20 кг.
- Рекомендуемые максимальные размеры двери: высота 2100 мм, ширина 500 мм.
- Угол открывания: 105°.

Профили MF 20 и 21 представлены в трех цветах: черный матовый А 26, титан А 18 и латунь А 21.  
Профиль MF 22 представлен в двух цветах: черный матовый А 26 и латунь А 21.

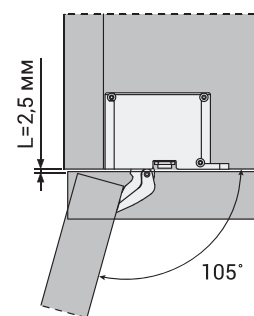
### Комплектация:



### Схема присадки профилей MF 20/21/22 под сборочный уголок

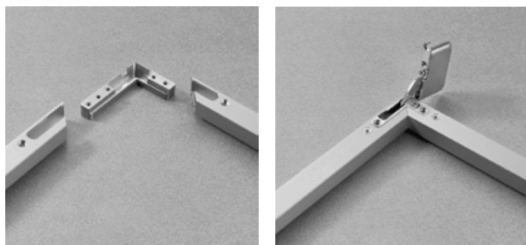


### Схема размещения петли в корпусе



### Схемы сборки фасада

#### Схема размещения углов и петель в профиле

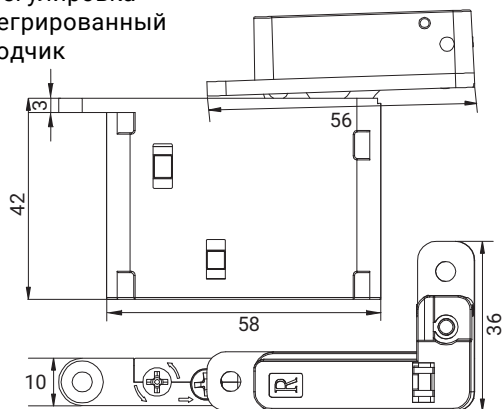


Для расчета размеров наполнения (стекло 4 мм) используется следующая формула: габарит фасада минус 7 мм.  
При использовании профиль-ручки MF 22 для расчета размеров наполнения (стекло 4мм) применяется следующая формула: по высоте минус 7 мм, по ширине минус 33 мм.

## Петли серии MF 20 (в комплекте 2 петли)

(Для фасадов из алюминиевого профиля MF 20 / для фасадов из плитных материалов толщиной от 18 мм)

- Скрытый монтаж
- 3D регулировка
- Интегрированный доводчик

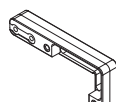


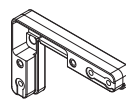
- Максимальный вес фасада: 25 кг.
- Угол открывания: 105°.

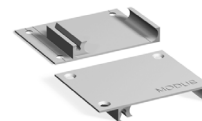
### Дополнительная комплектация (для фасадов из плитных материалов)

 Саморез, M4x16 мм

### Дополнительные аксессуары (приобретаются отдельно)

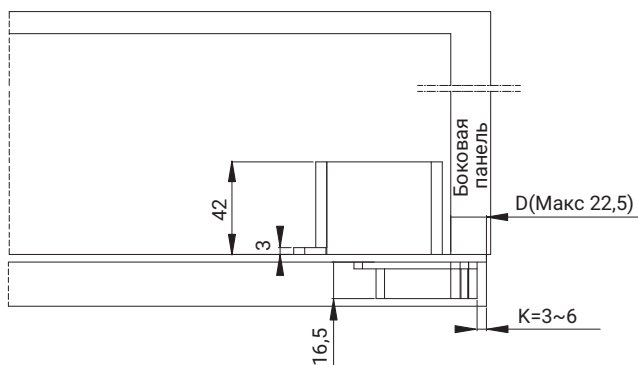
 Угловой соединитель R, 80x55x14 мм

 Угловой соединитель L, 80x55x14 мм



Суппорт скрытой петли для фасадов MF 20 (комплект) латунь А 21, черный матовый А 26

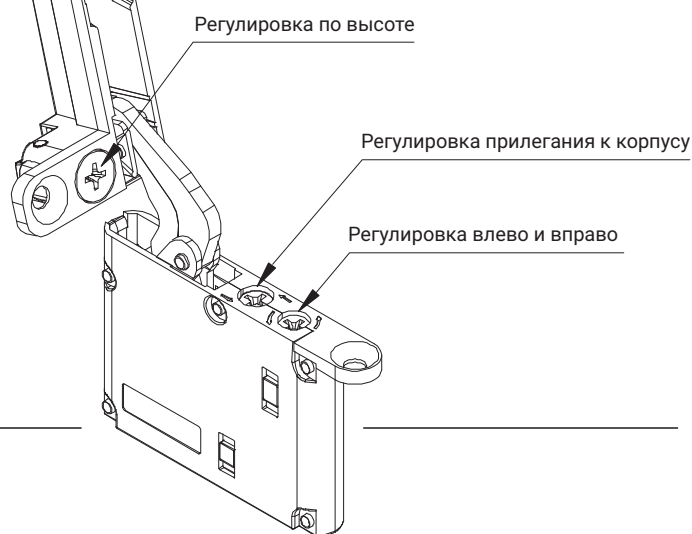
### Схема монтажа петли



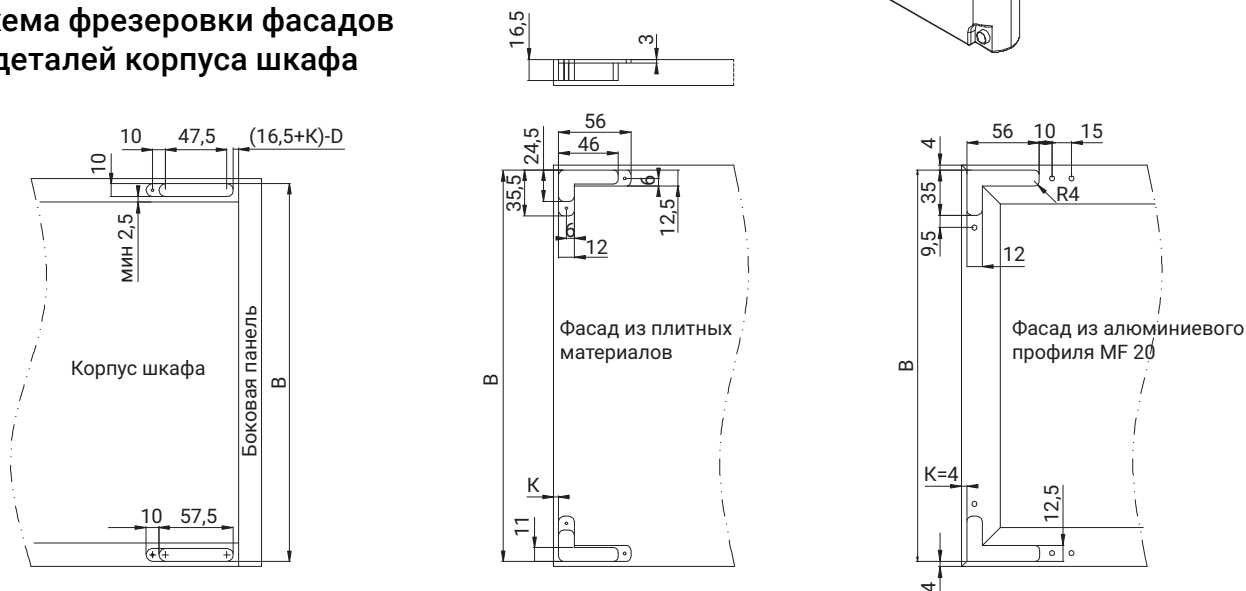
D – наложение на боковину шкафа  
K – расстояние от края фрезеровки до края фасада 3-6 мм (для фасадов из плитных материалов)  
K – расстояние от края фрезеровки до края фасада 4 мм (для фасадов из алюминиевого профиля MF 20)

### Регулировка петель

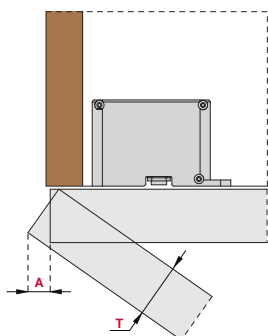
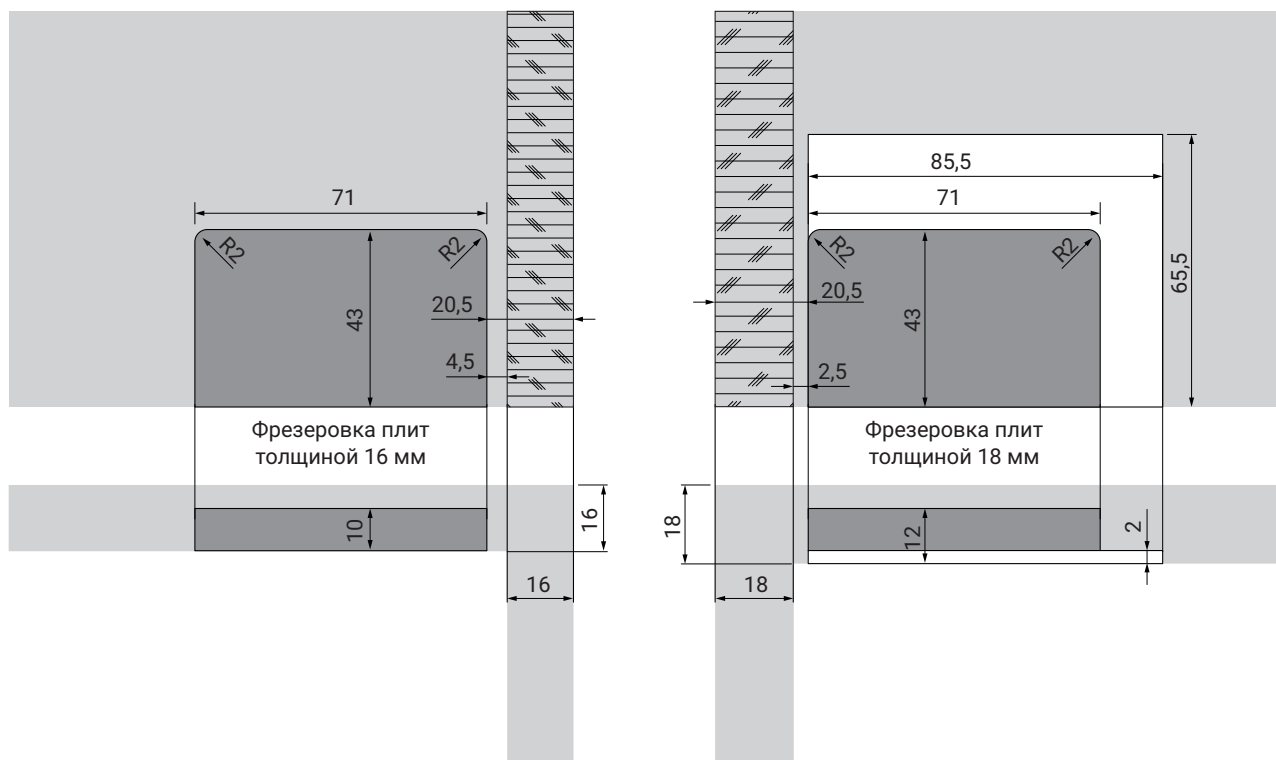
- Регулировка влево/вправо: 4 мм.
- Регулировка прилегания к корпусу: +/- 2 мм.
- Регулировка по высоте: +/- 1,3 мм.



### Схема фрезеровки фасадов и деталей корпуса шкафа



## Фрезеровка деталей корпуса для установки скрытых петель в суппорты



A - расстояние от внешнего края каркаса до фасада

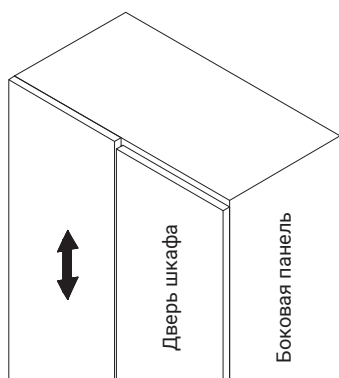
T – толщина фасада.  
Для MF20 T=26

Необходимое пространство для открывания двери									
	T=	18	20	22	24	26	28	30	32
K=3	A=	0	0,2	0,6	1,0	2,3	4,9	7,5	10,0
K=4	A=	0	0,2	0,6	1,0	1,5	3,9	6,5	9,0
K=5	A=	0	0,2	0,6	1,0	1,5	2,9	5,5	8,0
K=6	A=	0	0,2	0,6	1,0	1,5	1,9	4,5	7,0

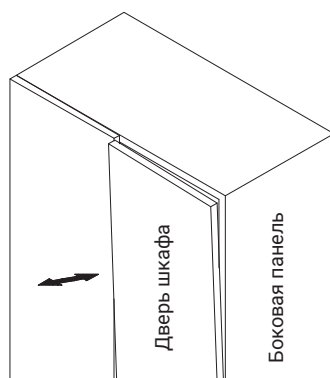
Данные значения верны для фасадов с прямоугольной кромкой.  
Для фасадов, имеющих на кромке радиус более 0, значение уменьшается.

### Диаграмма регулировки

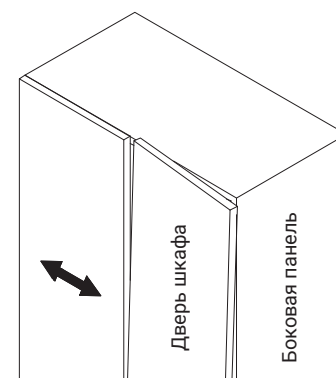
Регулировка по высоте



Регулировка прилегания к корпусу



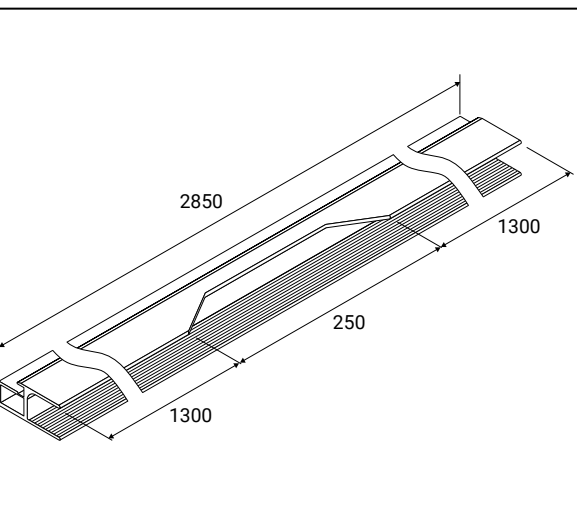
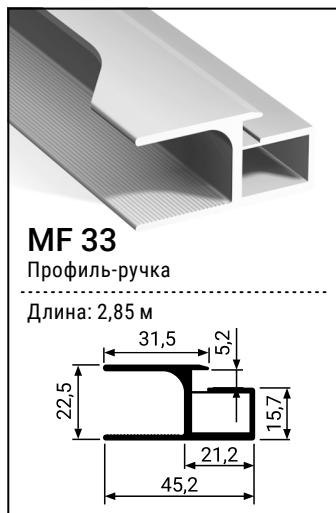
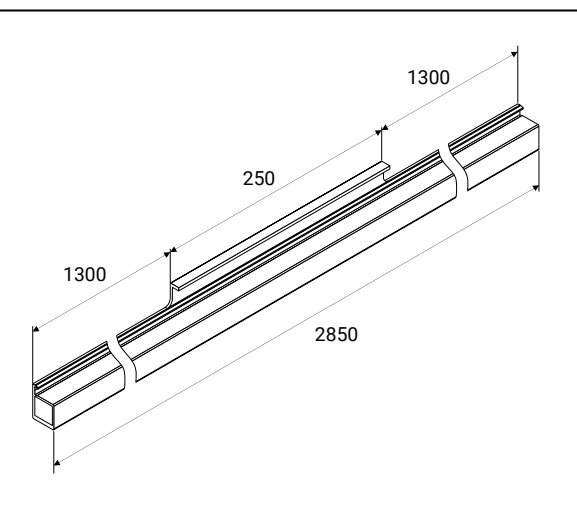
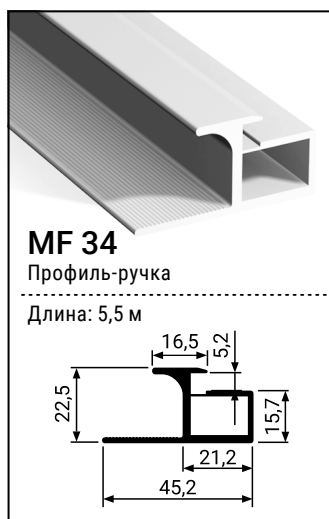
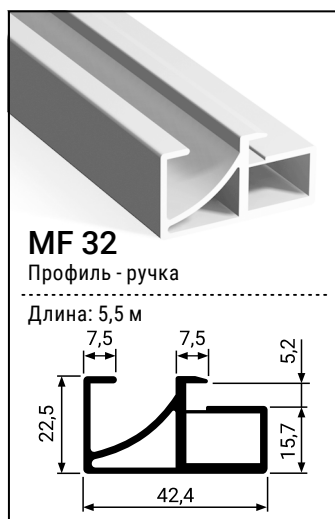
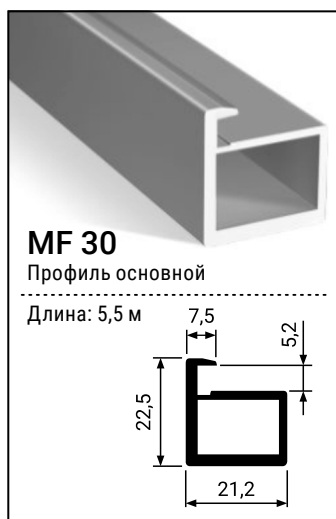
Регулировка влево / вправо



## Профили серии MF 30, 31, 32, 33, 34

Фасады из профилей серии MF 30 предназначены для использования в стеклянных шкафах-витринах. Профили, из которых состоит фасад, должны быть обрезаны под углом 45° и засверлены под винты для вставки уголков. Для установки фасадов используются петли под узкие рамочные профили. Для сборки фасадов в качестве наполнения используется стекло толщиной 4 мм (обработка торцов необязательна).

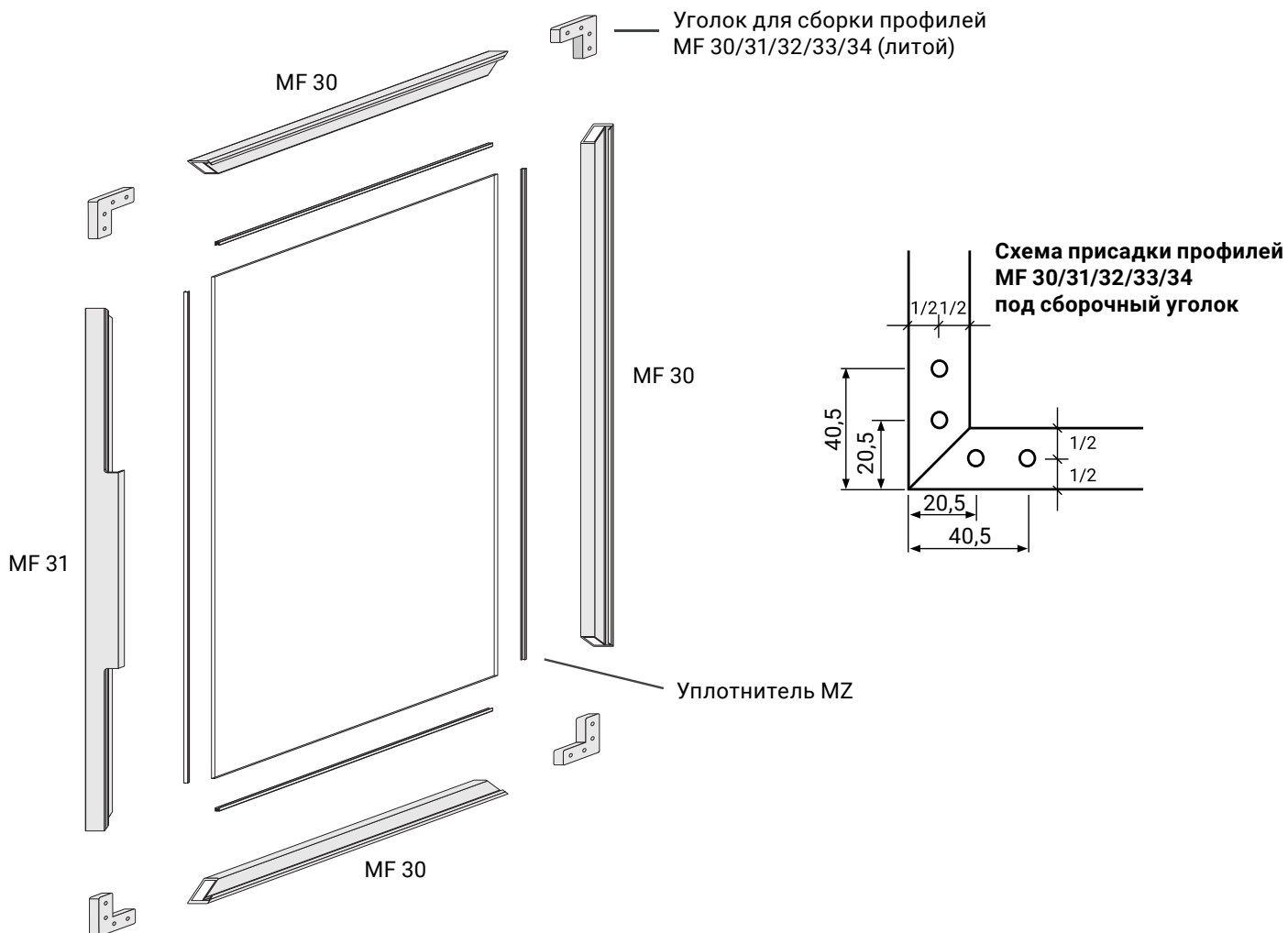
Профили MF 30 и 31 представлены в трех цветах: черный матовый А 26, титан А 18 и латунь А 21. Профили MF 32, 33, 34 представлены в двух цветах: черный матовый А 26 и латунь А 21.



### Дополнительная комплектация



## Схема сборки фасада (на примере профилей MF 30/31)



- Максимальный вес двери: 20 кг.
- Рекомендуемые максимальные размеры двери: высота 2100 мм, ширина 500 мм.

### Расчет размеров наполнения (стекло 4 мм)

MF 30 + MF 30 или MF 30 + MF 31:  
габарит фасада минус 7 мм.

MF 30 + MF 32:  
по высоте минус 7 мм, по ширине минус 29 мм.

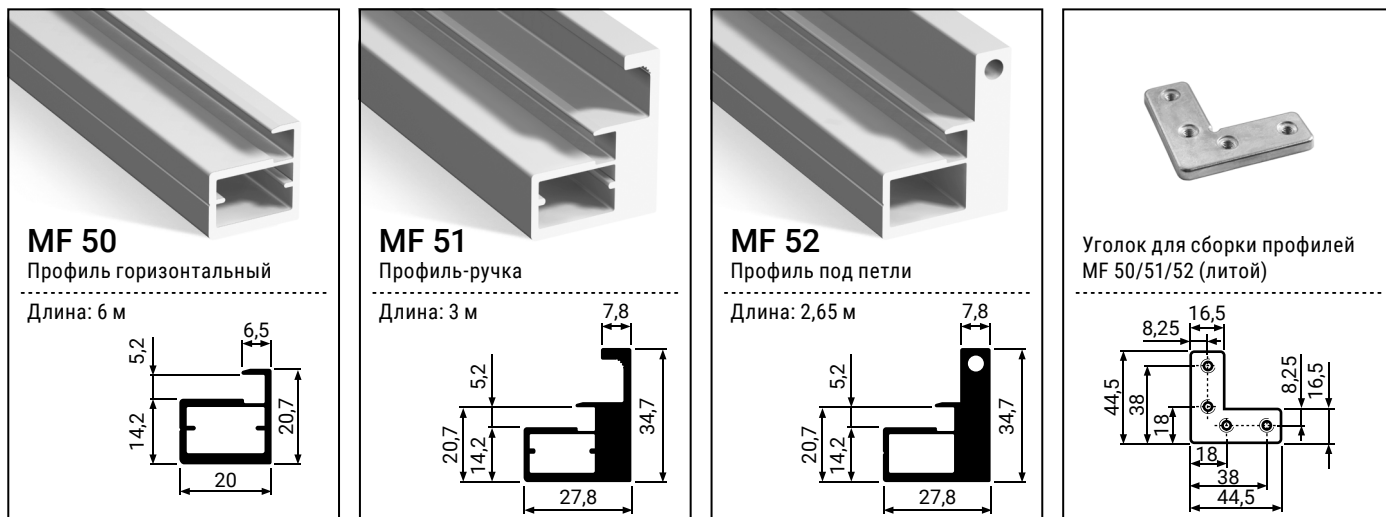
MF 30 + MF 33 / MF 34:  
по высоте минус 7 мм, по ширине минус 31 мм.

## Профили серии MF 50, MF 51, MF 52

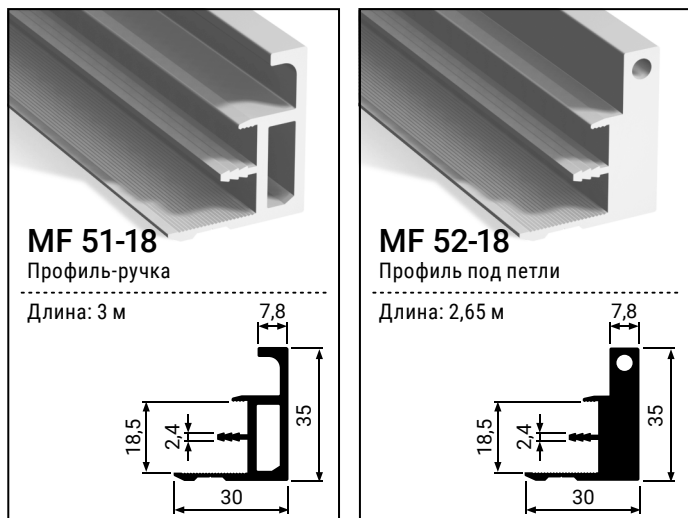
Алюминиевые профили MODUS серии MF 50/51/52 используются в распашных фасадах.

- При использовании профиля MF 52 рекомендуемая высота фасада: 1920 - 2550 мм.
- Минимальная ширина фасада: 200 мм.
- Рекомендуемая максимальная ширина фасада: 550 мм.
- Наполнение: стекло 4 мм, ЛДСП 18 мм.
- Для установки фасадов используются петли серии MF 50 (компактные регулируемые по трём плоскостям петли с магнитным доводчиком и плавным закрыванием). Для профиля MF 52 необходим 1 комплект петель.
- Представлены профили в двух цветах: латунь А 21 и черный браш А 25.

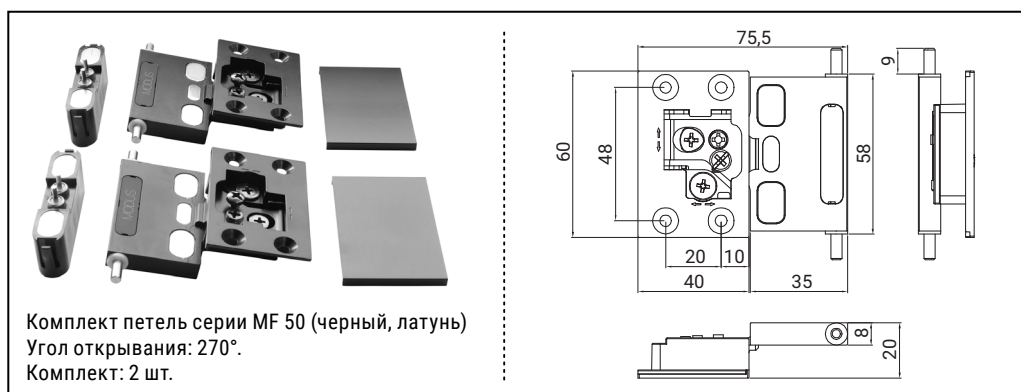
### Комплектация профилей для изготовления фасадов с наполнением стекло:



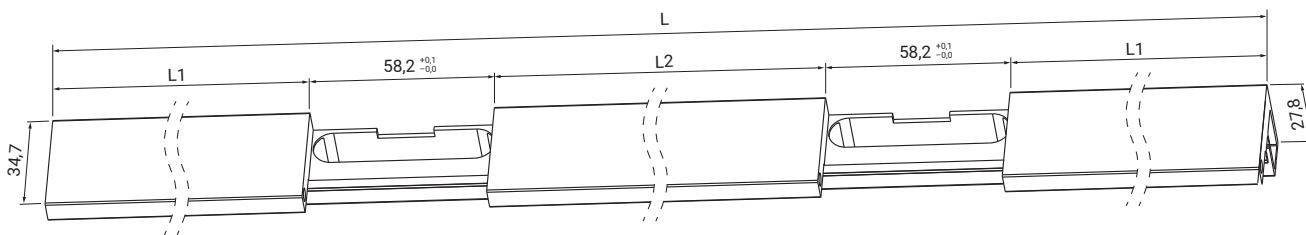
### Комплектация профилей для изготовления фасадов с наполнением из плит толщиной 18 мм:



### Петли:

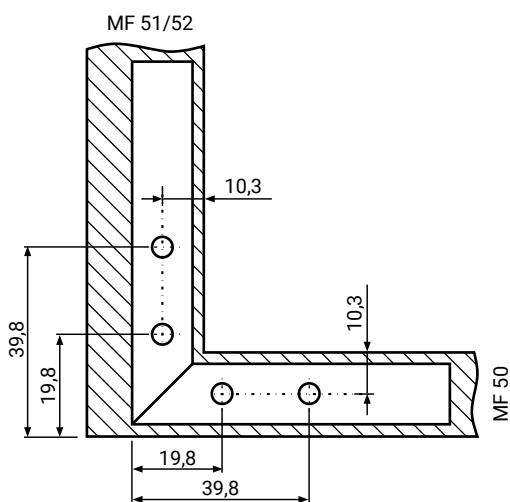


## MF 52 Профиль с фрезеровкой под петли (длина: 2,65 м)

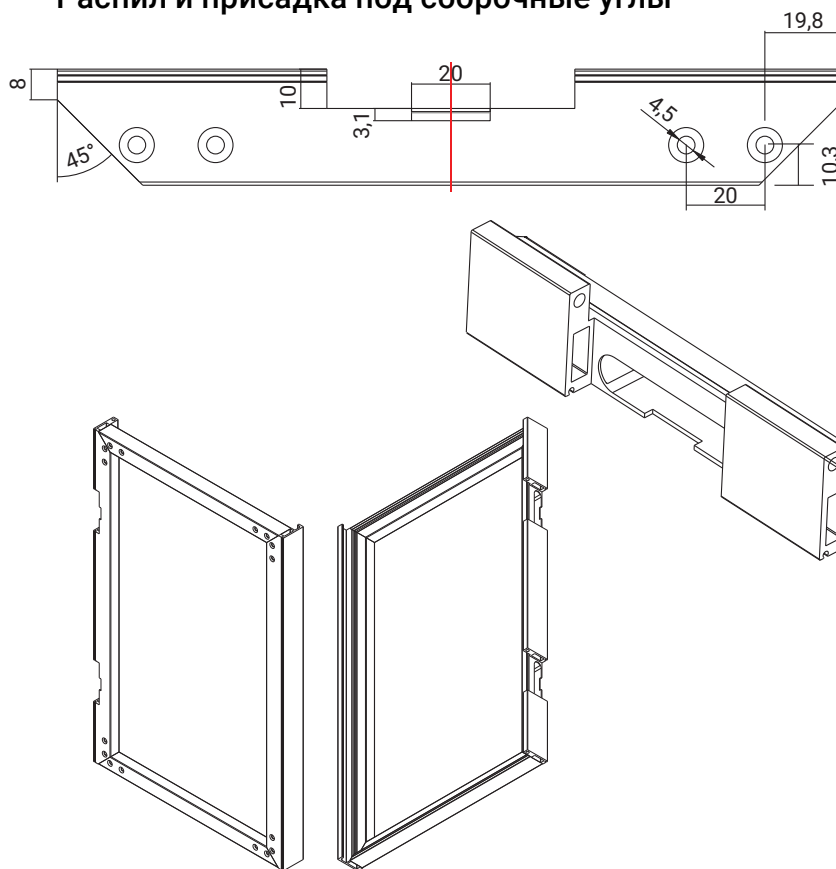


L	L1	L2
2650	424,8	1684

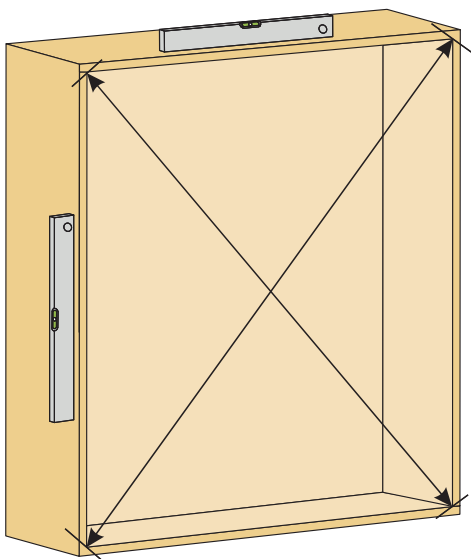
### Схема присадки профиля MF 50 и MF 51/52



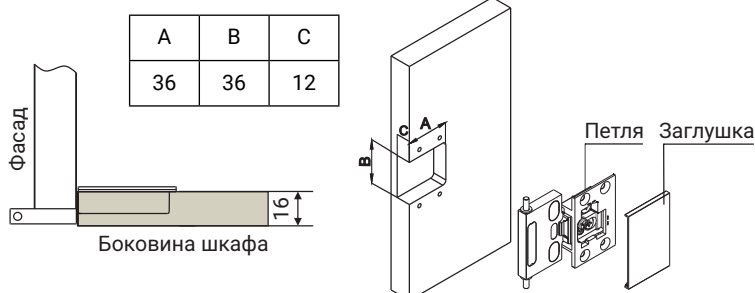
### Распил и присадка под сборочные углы



**Требования: Жесткость корпуса и равенство диагоналей.**



### Схема фрезеровки боковины шкафа для установки петли



## Расчет наполнения

Расчет наполнения для фасадов **со стеклом** производится по формулам:

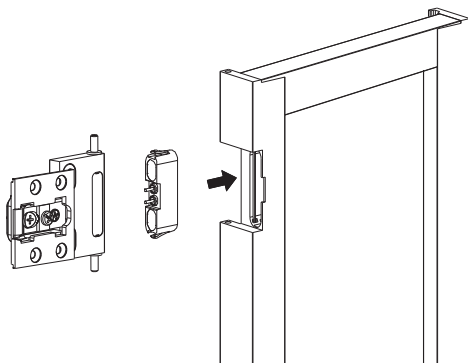
Высота фасада минус 6 мм  
Ширина фасада минус 21 мм

Расчет наполнения для фасадов **с ЛДСП** производится по формулам:

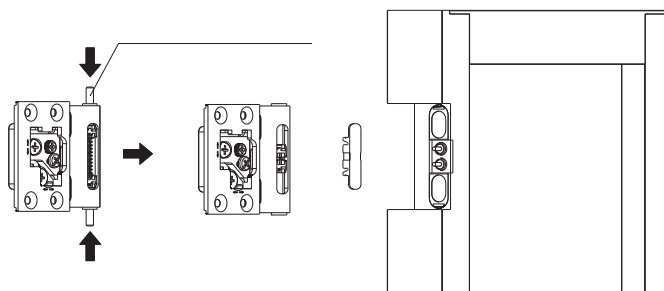
Высота = высота фасада  
Ширина фасада минус 19 мм

## Порядок установки фасадов из алюминиевого профиля

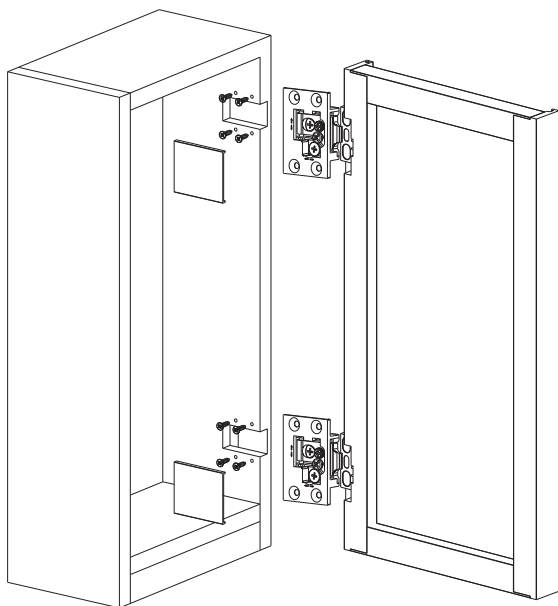
### 1. Установите петли в фасад



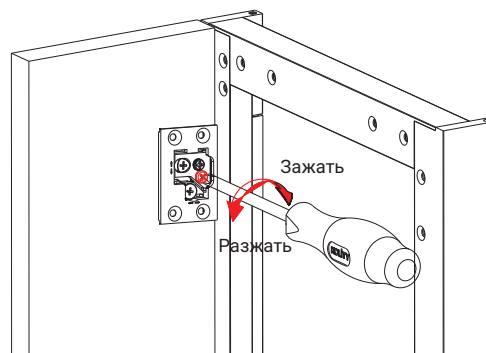
Нажмите на штифты с обеих сторон одновременно, чтобы установить петлю, и отпустите их. Установите заглушку на место.



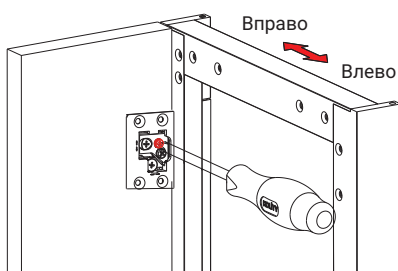
### 2. Прикрепите фасад к боковине шкафа



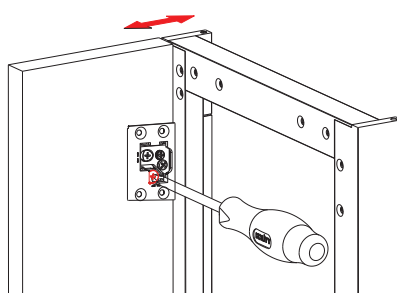
### 3. Отрегулируйте положение фасада при необходимости



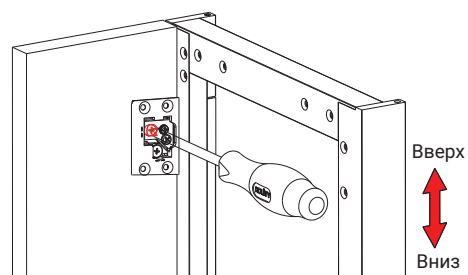
### 4. Регулировка влево / вправо



### Регулировка по глубине



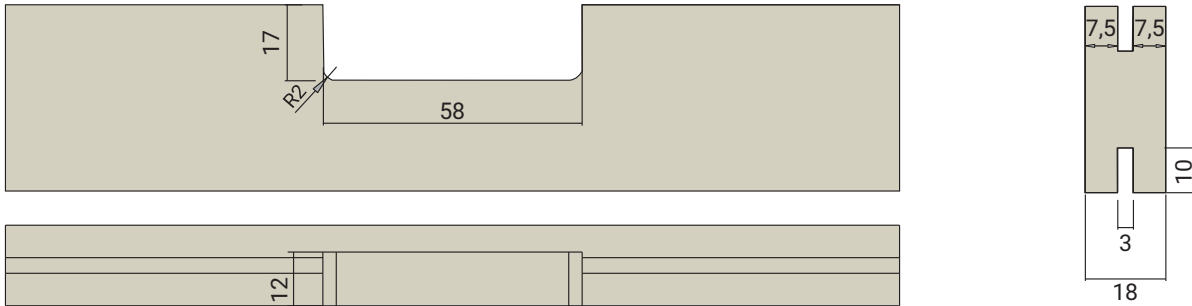
### Регулировка по высоте



## Порядок сборки

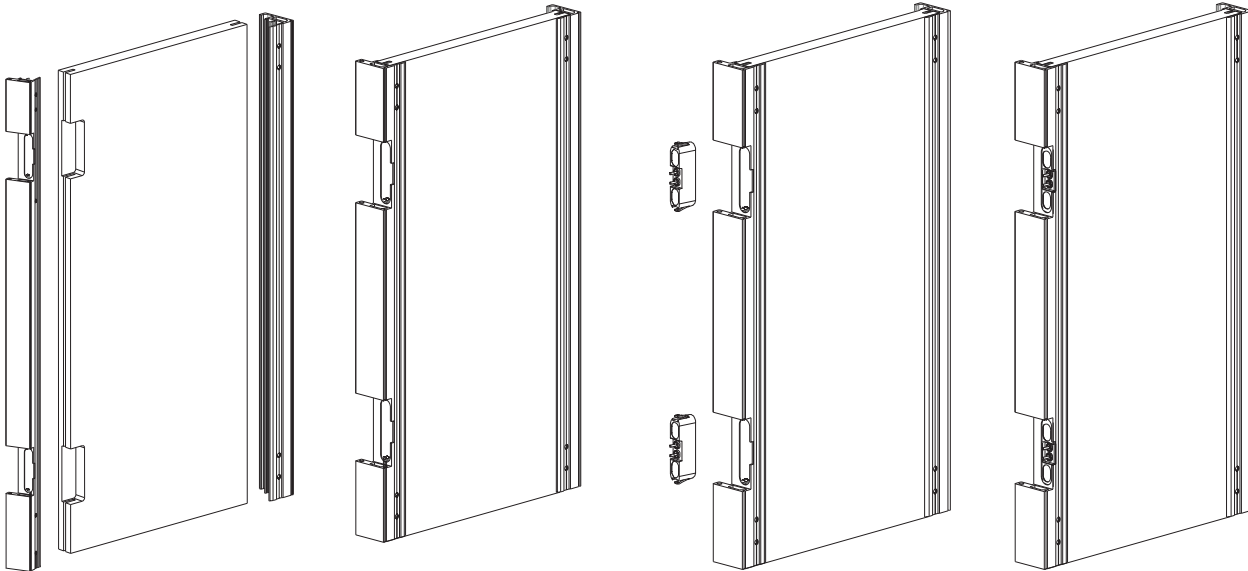
### Сборка фасадов при использовании плит толщиной 18 мм в качестве наполнения

Схема фрезеровки при использовании плит толщиной 18 мм в качестве наполнения фасадов



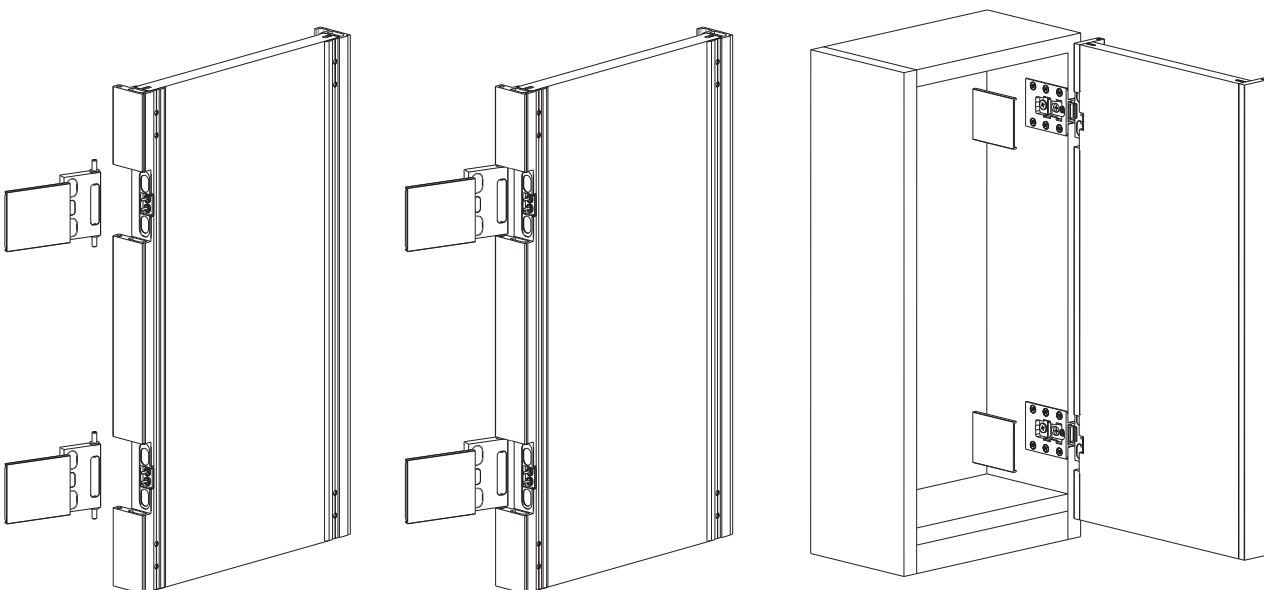
1. Схема установки профиля

2. Установите демпферы петель



3. Установите петли в фасад (см. п.1 стр. 69)

4. Прикрепите фасад к боковине шкафа



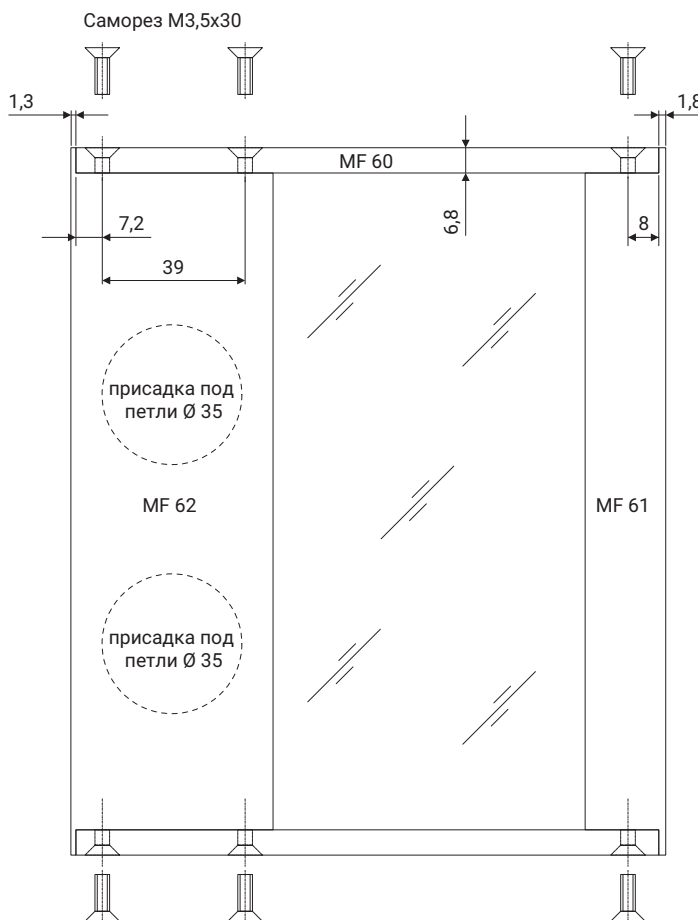
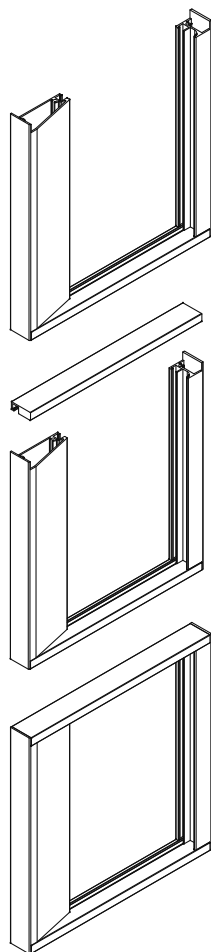
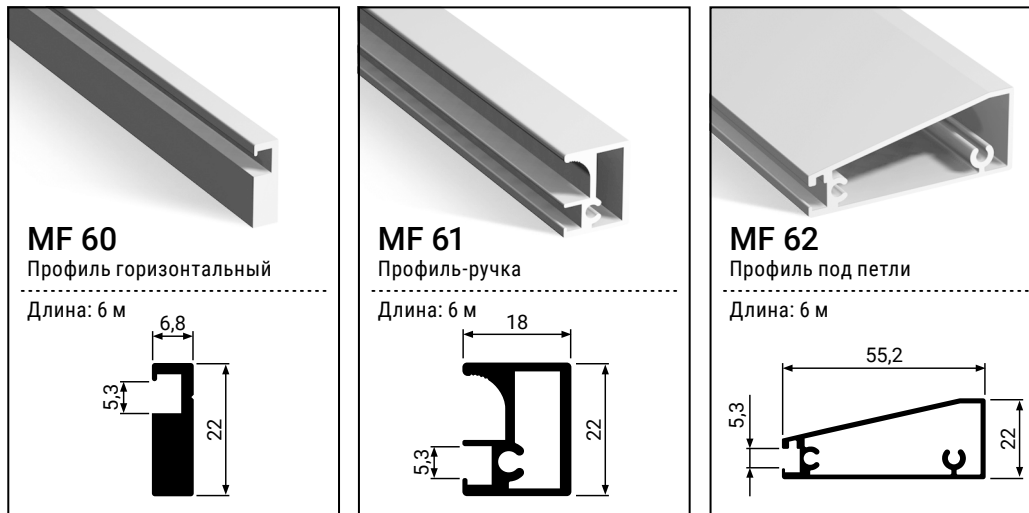
5. Отрегулируйте положение фасада при необходимости (см. п.3 стр. 69)

## Профили серии MF 60, MF 61, MF 62

Алюминиевые профили MODUS серии MF 60/61/62 используются в распашных фасадах.

- Минимальные размеры фасада: 200x200 мм.
- Рекомендуемые максимальные размеры: 2500x550 мм.
- Наполнение: стекло 4 мм.
- Для установки фасадов используются стандартные мебельные петли с чашкой диаметром 35 мм.
- Представлены профили в двух цветах: латунь A21 и черный браш A25.

### Комплектация:



Для расчета размеров наполнения (стекло 4 мм) используется следующая формула:  
по высоте минус 6 мм, по ширине минус 66 мм.