

## Телескопическая система TSL

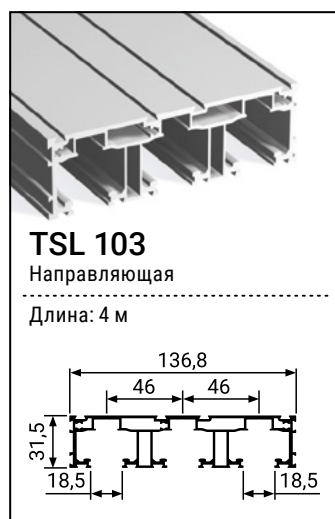
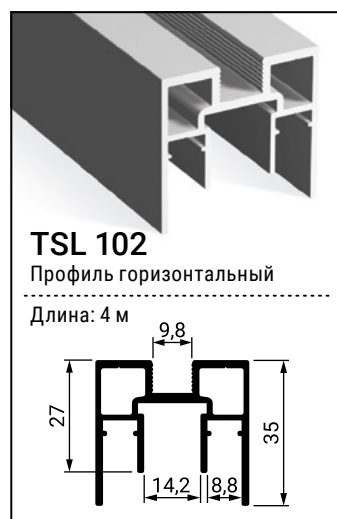
TSL - система интерьерных перегородок нового поколения, в конструкции которой применены самые передовые технические решения, обеспечивающие ряд значительных преимуществ перед подобными системами:

- Секции перегородки сдвигаются на полную ширину, перекрываясь «профиль в профиль» как в закрытом, так и в открытом положениях.
- Во внешних створках установлены 4 нижних колёса,двигающиеся по поверхности пола. Такое решение позволяет полностью исключить поперечный люфт в нижней части перегородок, присущий подавляющему большинству подвесных систем.
- Створки надёжно соединяются между собой в нижней части двумя подвижными коннекторами, что также исключает люфт и касание створок между собой.
- Вес двери: до 60 кг.
- Высота двери: до 3000 мм
- Ширина двери: 500 - 1200 мм.
- Рекомендуемое соотношение высоты к ширине: не более 3:1.

Цветовая гамма: черный матовый А 26



### Комплектация



## Фурнитура

### Комплект фурнитуры для внешней двери

Для трёхдверной телескопической перегородки необходимы 2 комплекта.

Устанавливаются на внешние двери.

Комплектующие	Кол-во	Комплектующие	Кол-во
Верхний ролик 	2	Активатор доводчика 	2
Закладной кронштейн 	2	Нижний ролик 	2
Двусторонний доводчик 	1	Губка для очистки трека 	1

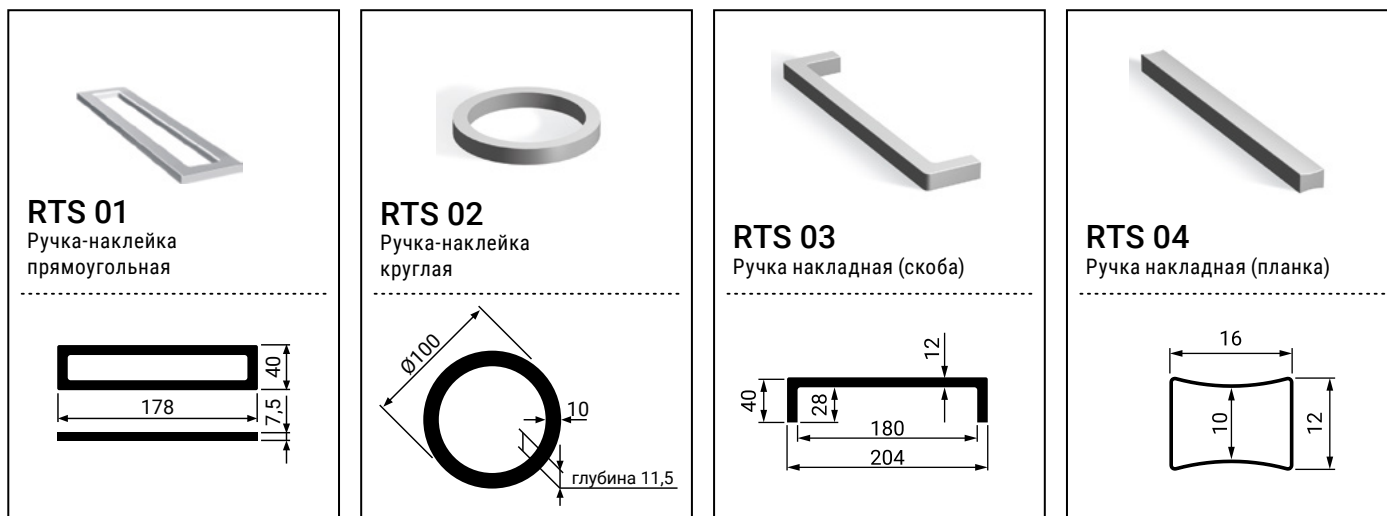
### Комплект фурнитуры для внутренней двери

Для трёхдверной телескопической перегородки необходим 1 комплект.

Устанавливается на внутреннюю дверь.

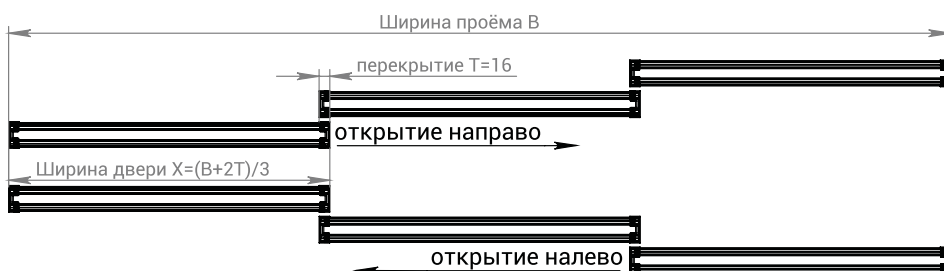
Комплектующие	Кол-во	Комплектующие	Кол-во
Верхний ролик 	2	Междверный коннектор правый/левый 	8
Закладной кронштейн 	2	Стопор коннектора 	2
Шкив ремня с натяжителем 	1	Ремень зубчатый 3М*6мм 2,5м. 	1
Шкив ремня 	1		

## Ручки накладные. Серия RTS



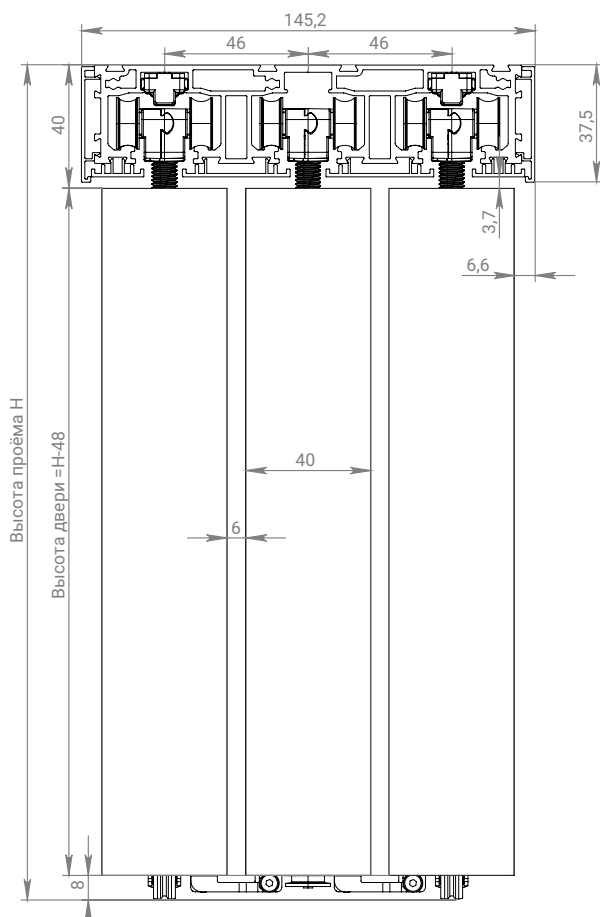
Ручка RTS 03 крепится винтами к вертикальному профилю. Остальные ручки наклеиваются на полотно перегородки с обеих сторон. Рекомендуемая высота установки 1100 мм от пола до центра ручки.

## Схемы установки и расчёт перегородки



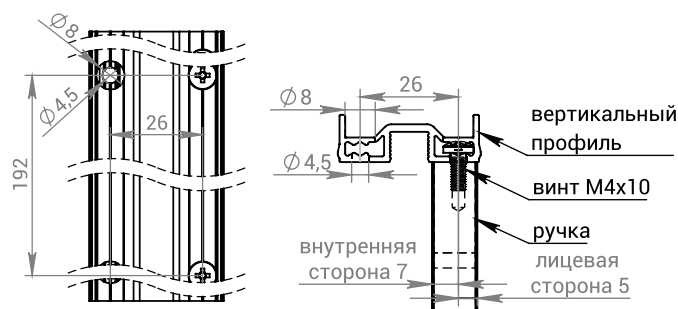
при установке  
используется коннектор "R"

при установке  
используется коннектор "L"

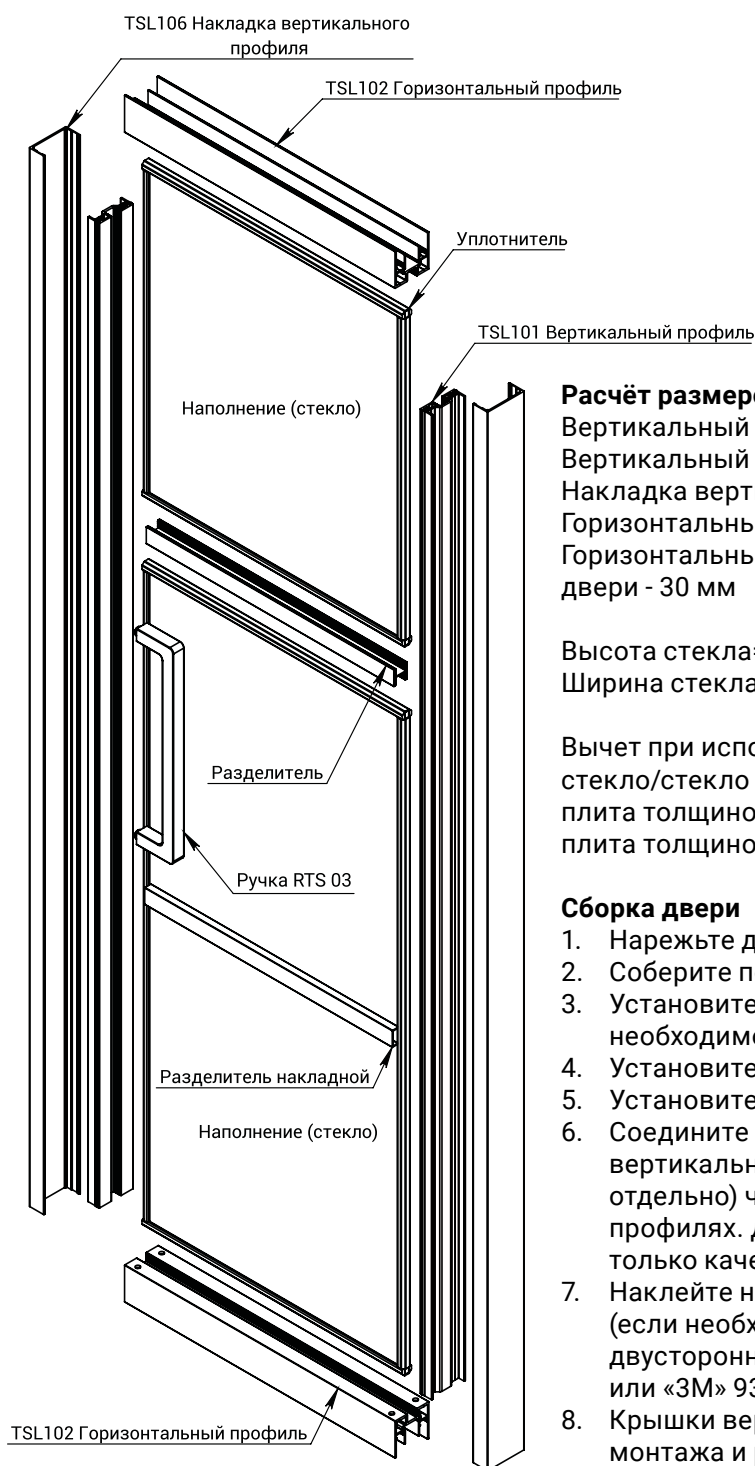


### Установка ручки RTS 03

1. Просверлите отверстия  $\varnothing 8$  в наружной стенке и  $\varnothing 4,5$  во внутренней стенке вертикального профиля
2. Закрепите ручку винтами M4x10



## Расчёт и сборка двери

**Расчёт размеров деталей двери**

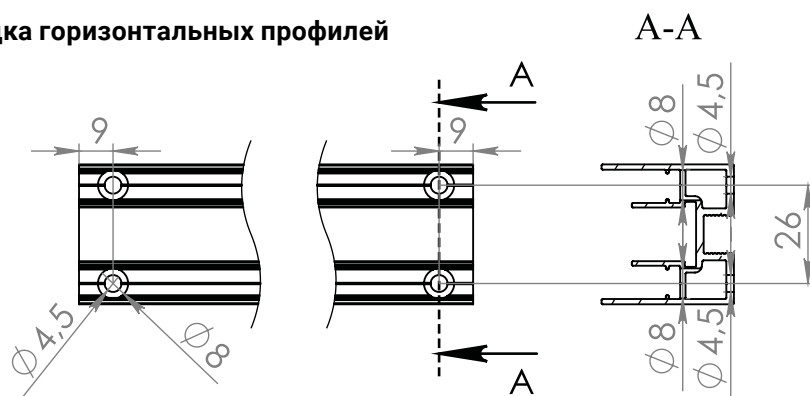
Вертикальный профиль = высота двери - 70 мм  
 Вертикальный разделитель = высота двери - 70 мм  
 Накладка вертикального профиля = высота двери  
 Горизонтальный профиль = ширина двери - 5 мм  
 Горизонтальный разделитель = ширина двери - 30 мм

Высота стекла = высота двери - 56 мм  
 Ширина стекла = ширина двери - 16 мм

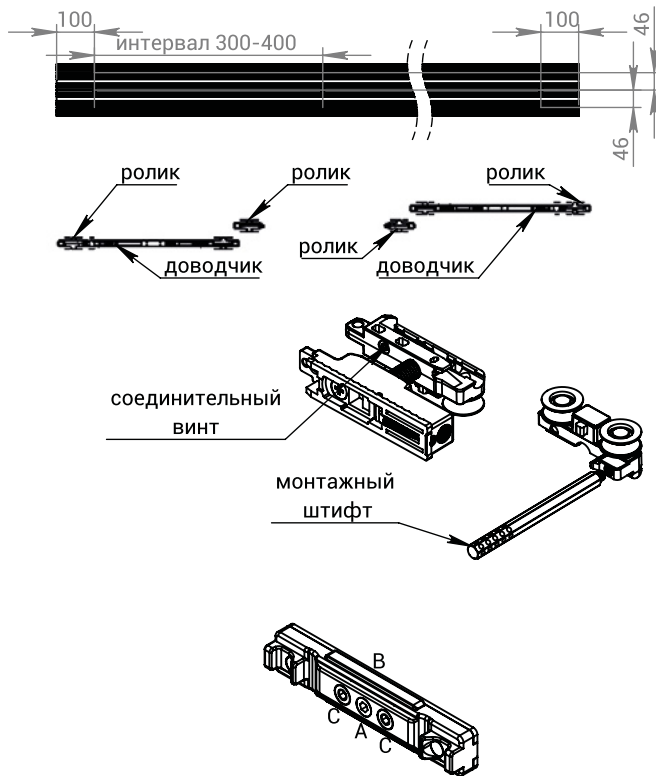
Вычет при использовании разделителя:  
 стекло/стекло - 3 мм  
 плита толщиной 10 мм/стекло - 2 мм  
 плита толщиной 10 мм/плита толщиной 10 мм - 1 мм

**Сборка двери**

1. Нарезьте детали двери.
2. Соберите полотно двери на разделители (если необходимо).
3. Установите ручки RTS 03 на вертикальные профили (если необходимо).
4. Установите вертикальные профили.
5. Установите горизонтальные профили.
6. Соедините детали обрамления двери - вкрутите в каналы вертикальных профилей саморезы 4\*40 мм (приобретаются отдельно) через отверстия, просверленные в горизонтальных профилях. Для обеспечения надёжного крепления используйте только качественные саморезы с мелкой резьбой.
7. Наклейте на полотно двери накладные разделители и ручки (если необходимо). Рекомендуется использовать надёжный двусторонний скотч толщиной 0,2-0,3 мм: например, «Tesa» 4965 или «3M» 93020LE.
8. Крышки вертикальных профилей устанавливаются после монтажа и регулировки перегородки.

**Присадка горизонтальных профилей**

### Монтаж перегородок



Отрежьте направляющую в размер (на 2-3 мм меньше проёма). Выполните отверстия с фасками под используемый для монтажа трека крепёж. Для удобства сверления в полостях трека выполнены разметочные риски. Очистите трек от стружки.

Вставьте ролики и доводчики в трек в последовательности, указанной на эскизе, предварительно вкрутив в них на 2-3 оборота закладные кронштейны. Вводить доводчики перед установкой не нужно. На эскизе показано расположение фурнитуры для открывания перегородки вправо. Закрепите трек к потолку. Трек должен быть установлен строго горизонтально и параллельно полу. Очистите трек, проверьте плавность и бесшумность хода роликов.

Верхние ролики системы - разборные. Монтаж и демонтаж фурнитуры также может быть произведён в установленном треке:

1. Выкрутите винт, соединяющий половины ролика снизу.
2. Вкрутите пластиковый монтажный штифт в съёмную деталь ролика.
3. Заведите детали в трек.
4. Совместив детали ролика, соедините их винтом.
5. Выкрутите штифт.

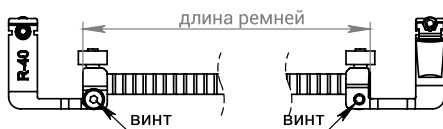
Малый ролик доводчика монтируется аналогично.

Установите активаторы доводчиков в верхние пазы треков.

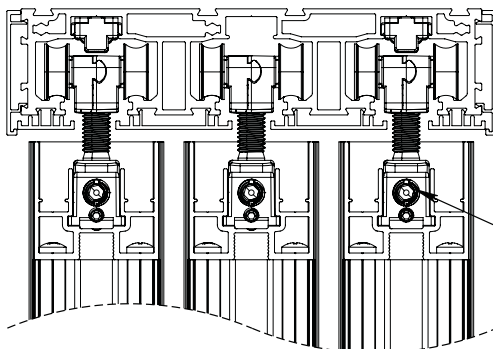
Активаторы устанавливаются по 2 штуки на каждый доводчик:

- на расстоянии 113 мм от проёма со стороны расположения доводчика,
- на расстоянии от проёма, равном ширине двери минус 340 мм с противоположной стороны трека.

Для предварительной фиксации активатора затяните центральный винт «А», разжимающий фиксирующие зацепы «В» внутри паза трека. Боковые распорные винты «С» затяните после окончательной регулировки положения активатора. Установите нижние накладки на трек до монтажа дверей.



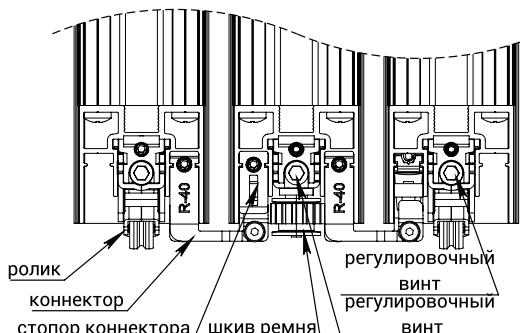
Подготовьте два отрезка зубчатого ремня длиной, равной размеру горизонтального профиля двери плюс 20 мм (плюс 7 зубцов ремня). Выберите необходимые коннекторы «R» или «L» согласно проекту. Вставьте ремни в коннекторы зубцами наружу и зафиксируйте с помощью винтов.



Навесьте двери, вставив закладные кронштейны в пазы горизонтальных профилей до упора. Затяните саморезы в торцах кронштейнов, чтобы закрепить их. Отрегулируйте положение дверей с помощью винтов, расположенных в торцах кронштейнов. Зафиксируйте регулировочные винты контргайками, используя отвёртку с плоским шлицем.

регулирующий винт + контргайка

Установите нижние ролики в наружные двери и шкивы для ремня в среднюю дверь, зафиксируйте их саморезами к нижним горизонтальным профилям. Наденьте ремень с коннекторами на шкивы, закрепите коннекторы и стопоры саморезами в узких пазах горизонтальных профилей. Отрегулируйте натяжение ремня и усилие упора нижних роликов в пол винтами в торцах креплений. Чрезмерное давление роликов на пол может привести к износу нестойких напольных покрытий.



Отрегулируйте положение активаторов доводчиков, окончательно зафиксируйте активаторы распорными винтами. Проверьте работу системы. Установите лицевые накладки направляющей и накладки на вертикальные профили.