

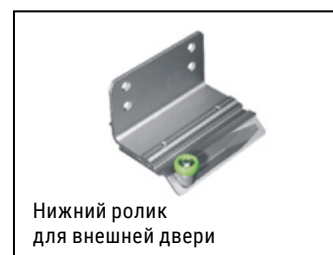
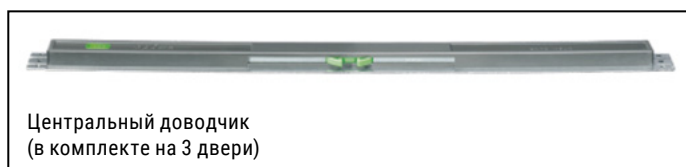
## Техническое описание раздвижной системы MODUS ОРК

### Особенности системы:

- Рекомендуемая пропорция высоты к ширине фасада с оставляет 2,5:1.
- Рекомендуемая ширина фасада для 3-х дверного шкафа: не менее 850 мм.
- Двухсторонняя система доводчиков – функция плавного открывания и закрывания дверей.
- Возможность использования в качестве фасадов различных материалов – МДФ, ДСП, стекло (на основе), массив и т.д.
- Устойчивый и плавный ход дверей.
- Антиджампинг – механизм, предотвращающий соскакивание дверей из направляющих, что обеспечивает безопасное использование системы.
- Скрытая система монтажа.
- Максимальная нагрузка на дверь: 70 кг.
- Толщина двери: 18 – 40 мм.
- Ширина двери: 500 – 1800 мм.
- Высота двери: 800 – 2800 мм.

Мы предлагаем готовые комплекты фурнитуры подвесной системы MODUS ОРК для 2-х дверного и 3-х дверного шкафов:

### Комплект фурнитуры



### Комплект фурнитуры для 2-х дверного шкафа:

1. Верхний ролик для внешней двери (2 шт.)
2. Нижний ролик для внешней двери (2 шт.)
3. Верхний ролик для внутренней двери (2 шт.)
4. Нижний ролик для внутренней двери (2 шт.)
5. Боковые доводчики (4 шт.)

### Комплект фурнитуры для 3-х дверного шкафа:

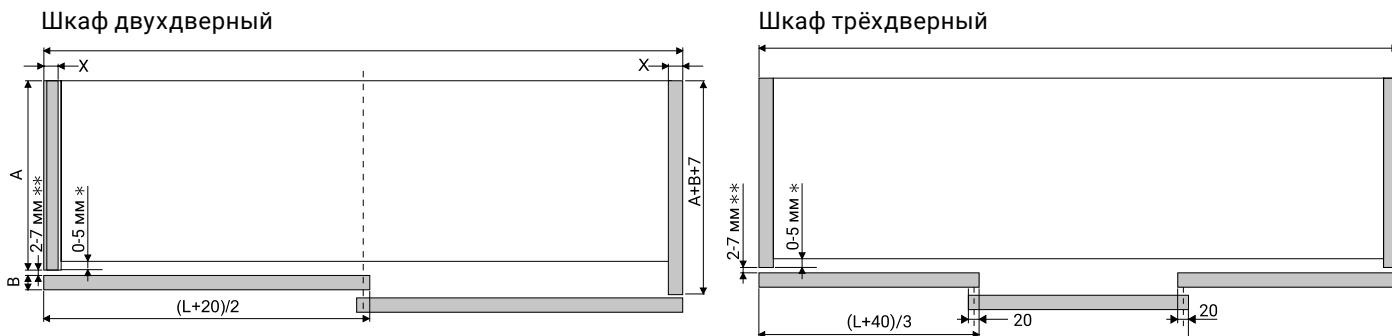
1. Верхний ролик для внешней двери (2 шт.)
2. Нижний ролик для внешней двери (2 шт.)
3. Верхний ролик для внутренней двери (4 шт.)
4. Нижний ролик для внутренней двери (4 шт.)
5. Боковые доводчики (6 шт.)
6. Центральный двухсторонний позиционер (1 шт.)

### Основная комплектация



## Схема расположения и расчет ширины фасадов относительно корпуса.

### Размеры



### Пример расчета размеров дверей для 3-х дверного шкафа:

Высота шкафа 2500 мм, ширина 2600 мм.

Перехлест дверей устанавливаем 20 мм (может иметь другое значение в зависимости от конструктивных особенностей дверей и шкафа).

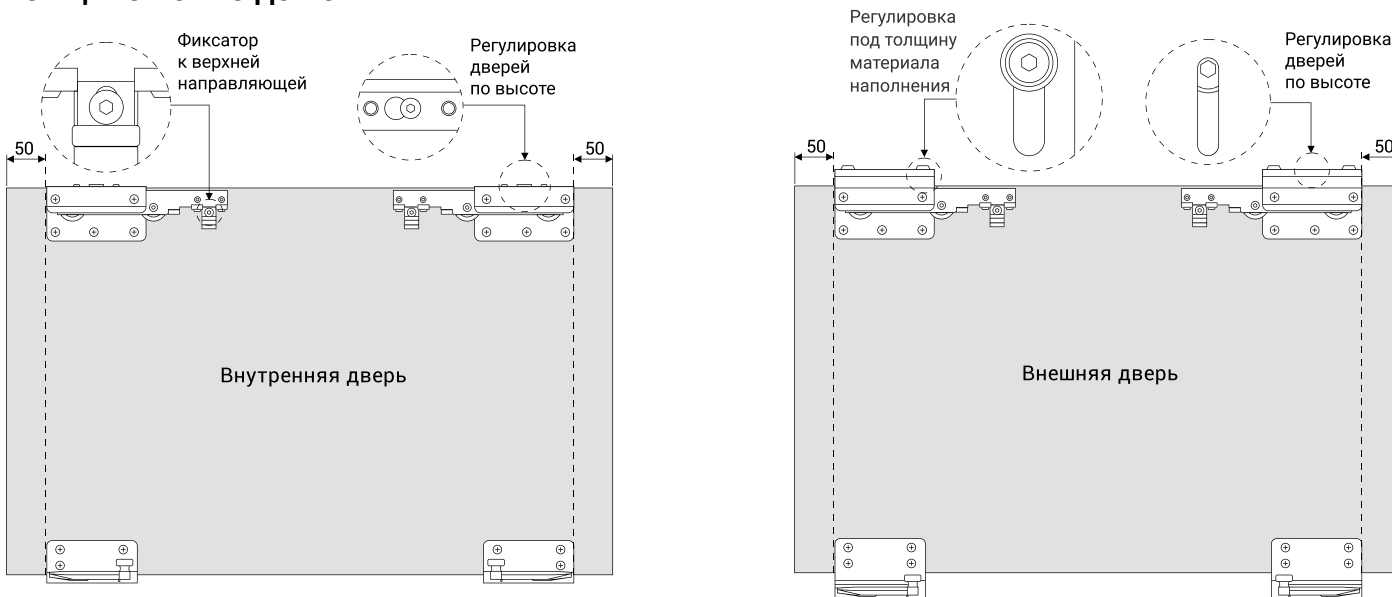
Производим расчет высоты  $H_1$  в соответствии со схемой на стр. 47.

$$H_1 = 2500 - 55 - 60 = 2385 \text{ мм}$$

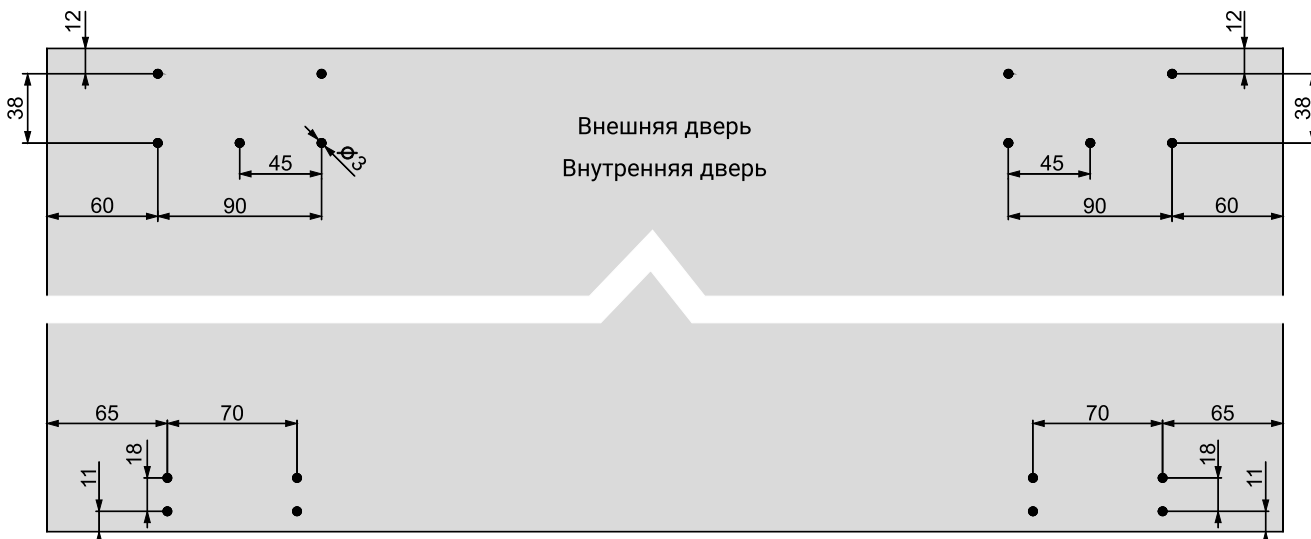
$$\text{Высота двери } H_2 = 2385 + 80 = 2465 \text{ мм}$$

$$\text{Ширина двери } l = (2600 + 20 \cdot 2) / 3 = 880 \text{ мм (при установленном значении перехлеста 20 мм).}$$

## Схема установки роликов системы MODUS ОРК на фасады из ДСП, МДФ, массива и т.д. толщиной от 18 до 40 мм.



## Схема присадки фасадов под ролики



## Таблица соответствия углубления крыши/пола относительно боковой стенки к зазору между фасадами и боковой стенкой

| *    | **   |
|------|------|
| 0 мм | 7 мм |
| 1 мм | 6 мм |
| 2 мм | 5 мм |
| 3 мм | 4 мм |
| 4 мм | 3 мм |
| 5 мм | 2 мм |

## Схема расположения и порядок установки дверей

Схема для фасадов минимальной толщины

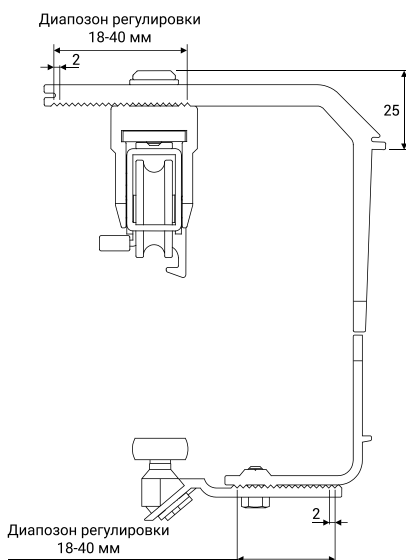
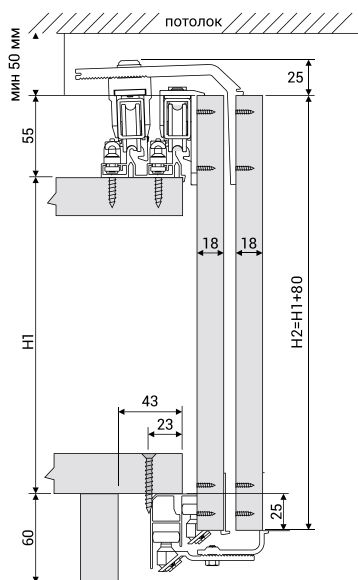
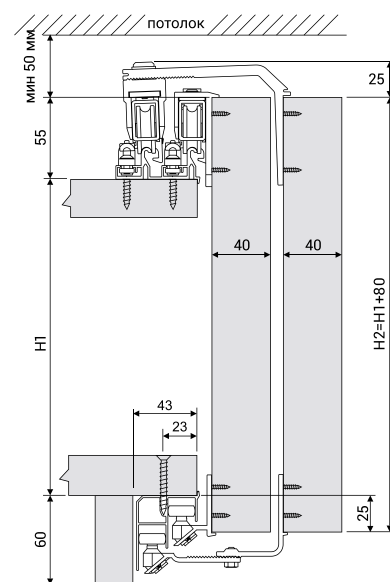
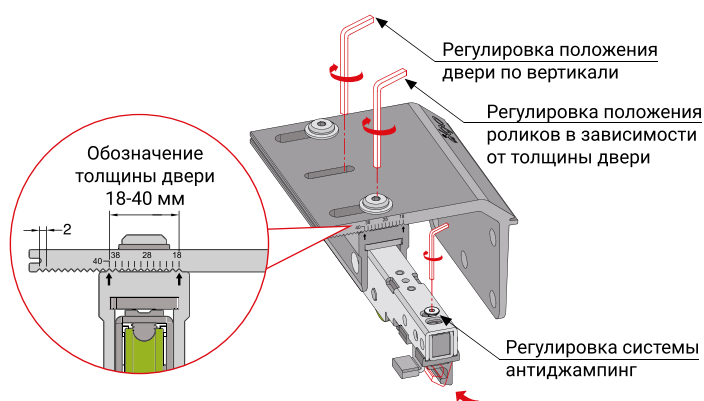


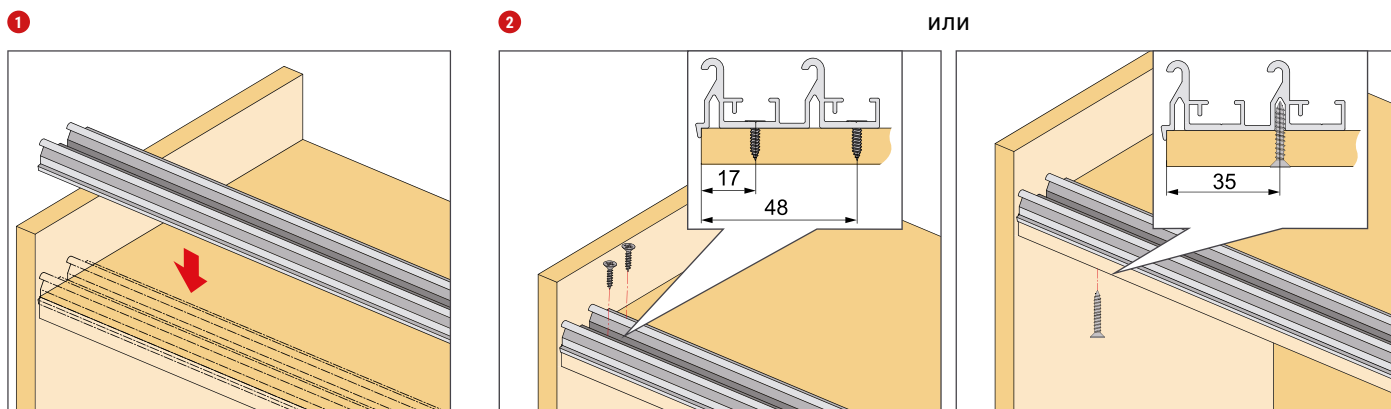
Схема для фасадов максимальной толщины



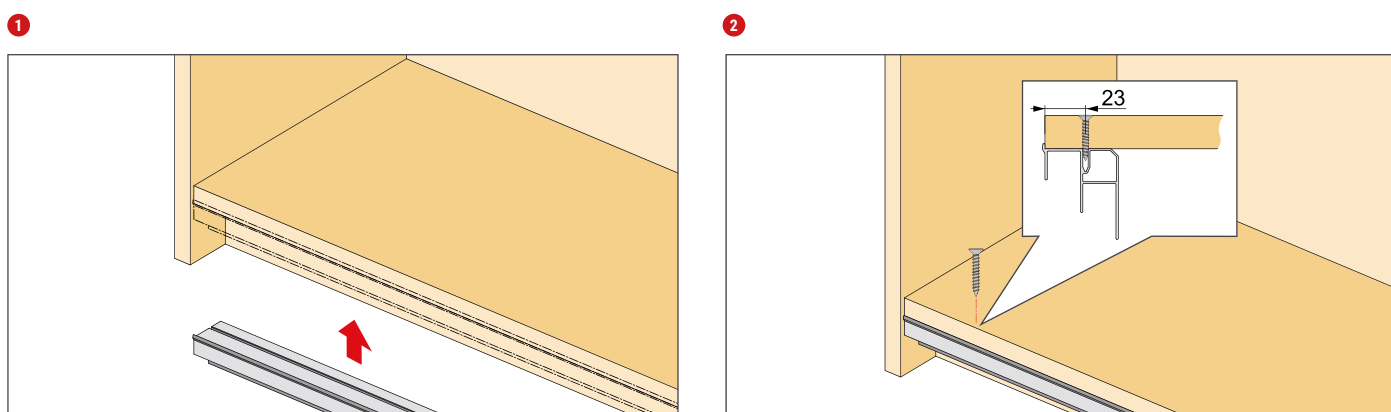
## Схема регулировки роликов для передней двери



## Схема установки верхней направляющей

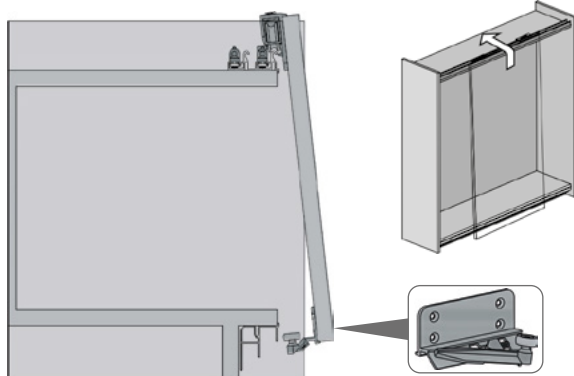


## Схема установки нижней направляющей



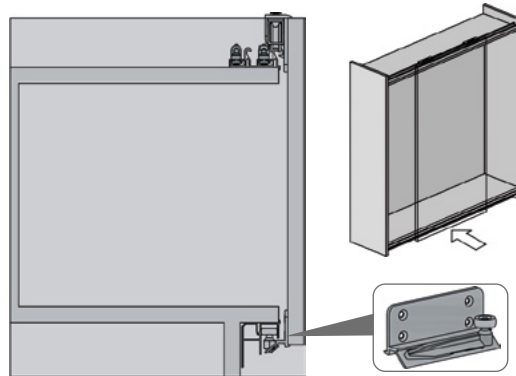
## Порядок установки дверей на шкаф

**1** Установите внутреннюю дверь



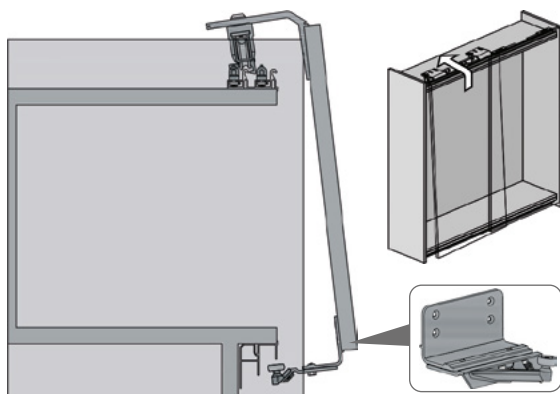
Переведите в открытое положение выдвигной ролик

**b**



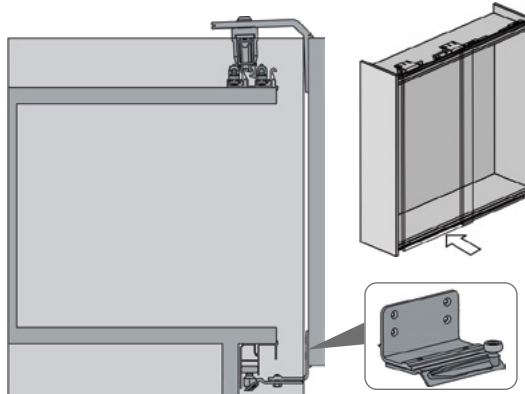
Вставьте ролик в направляющую и защелкните его, надавив на нижнюю часть двери

**2** Установите внешнюю дверь



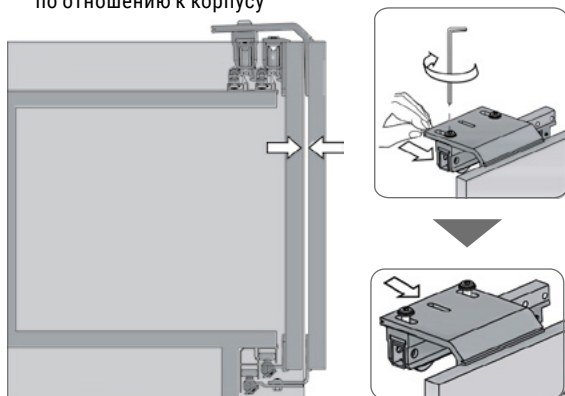
Переведите в открытое положение выдвигной ролик

**b**

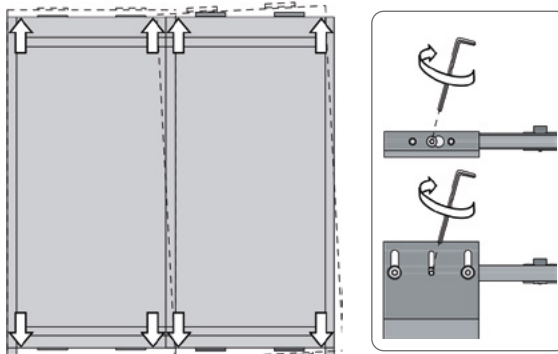


Вставьте ролик в направляющую и защелкните его, надавив на нижнюю часть двери

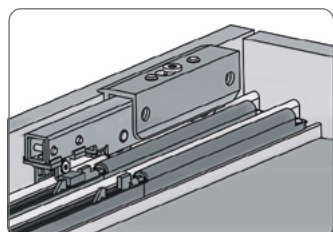
**3** Отрегулируйте положение дверей по отношению к корпусу



**4** Отрегулируйте положение дверей по высоте и параллельно друг другу



**5** Установите доводчики. Переведите их в открытое положение



**6** При необходимости отрегулируйте механизм антиджампинга

