

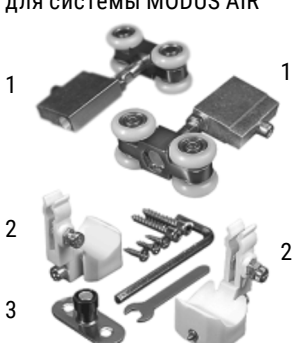
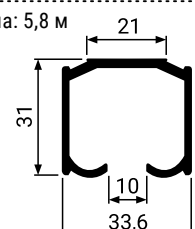
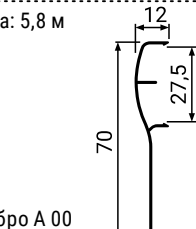
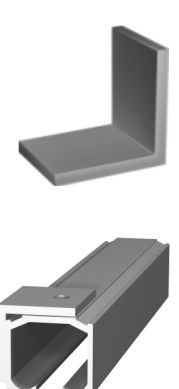
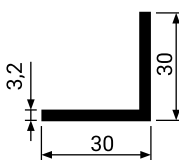
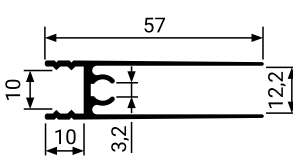
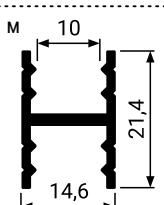
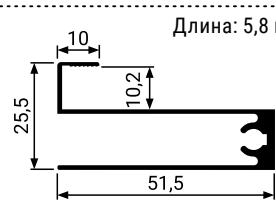
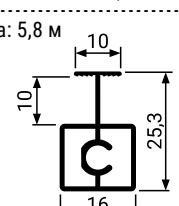
## Техническое описание подвесной системы MODUS AIR

Основным достоинством раздвижной подвесной системы MODUS AIR является отсутствие нижней направляющей.

Кроме того, раздвижные подвесные двери отличаются легкостью монтажа. Дверные фасады могут быть как с обрамлением из алюминиевого профиля, так и без. Технология изготовления подвесной системы позволяет размещать двери в одной плоскости. В качестве вертикального профиля рекомендуем использовать профили MS 140, 150 или 155.

- Допустимый вес двери: 15-50 кг
- Рекомендуемая максимальная ширина двери до 900 мм
- Рекомендуемая пропорция высоты фасада к ширине составляет 2,5:1
- В качестве наполнения используется стекло толщиной 4 мм

### Комплектация:

<p>Комплект фурнитуры для системы MODUS AIR</p>  <p>1 2 3</p> <p>1. Верхние ролики 2. Стопоры 3. Нижний маячок</p>	<p><b>MS 182</b> Направляющая для подвесной системы</p> <p>Длина: 5,8 м</p>  <p>21 31 10 33,6</p>	<p><b>MS 181</b> Накладка для подвесной системы</p> <p>Длина: 5,8 м</p>  <p>12 27,5 70</p> <p>Серебро А 00</p>	 <p>Уголок для крепления направляющей к стене</p>  <p>3,2 30 30</p>
<p><b>MS 220</b> Профиль горизонтальный нижний</p> <p>Длина: 5,8 м</p>  <p>57 10 10 3,2 12,2</p>	<p><b>MS 410</b> Профиль разделительный (для классических систем)</p> <p>Длина: 5,8 м</p>  <p>10 21,4 14,6</p>	<p><b>MS 225</b> Профиль горизонтальный нижний (для узких систем)</p> <p>Длина: 5,8 м</p>  <p>10 25,5 10,2 51,5</p>	<p><b>MS 415</b> Профиль разделительный (для узких систем)</p> <p>Длина: 5,8 м</p>  <p>10 10 25,3 16</p>

\*под саморез сборочный М6 (приобретается отдельно)

\*под саморез сборочный М5 (приобретается отдельно)

## Порядок сборки и установки дверей для подвесной системы MODUS AIR

Таблица расчета размеров раздвижных дверей и их наполнения для подвесной системы MODUS AIR при использовании накладки MS 181

Профиль	Высота двери (S), где Высота проема (H)	Ширина двери (L), где (B) ширина проема для 2х дверей	Просчет наполнения				Просчет горизонтальных и стыковочных профилей
			Стекло		ДСП		
			Высота стекла	Ширина стекла	Высота ДСП	Ширина ДСП	
MS 110	H - 58 мм	$(B + 30 \text{ мм})/2$	S - 96 мм	L - 50 мм	S - 94 мм	L - 48 мм	L - 63 мм
MS 140	H - 58 мм	$(B + 25 \text{ мм})/2$	S - 96 мм	L - 35 мм	S - 94 мм	L - 33 мм	L - 48 мм
MS 150	H - 58 мм	$(B + 40 \text{ мм})/2$	S - 96 мм	L - 65 мм	S - 94 мм	L - 62 мм	L - 76 мм
MS 155	H - 58 мм	$(B + 40 \text{ мм})/2$	S - 96 мм	L - 65 мм	S - 94 мм	L - 62 мм	L - 76 мм
MS 160	H - 58 мм	$(B + 30 \text{ мм})/2$	S - 96 мм	L - 26 мм	S - 94 мм	L - 23 мм	L - 38 мм

Таблица расчета размеров раздвижных дверей и их наполнения для подвесной системы MODUS AIR без использования накладки MS 181

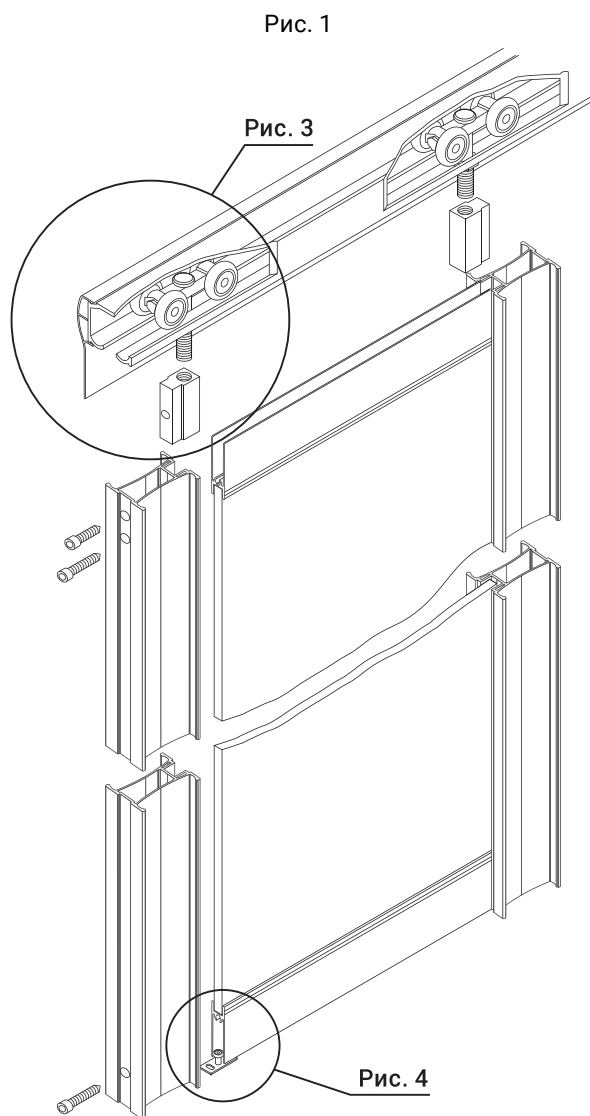
Профиль	Высота двери (S), где Высота проема (H)	Ширина двери (L), где (B) ширина проема для 2х дверей	Просчет наполнения				Просчет горизонтальных и стыковочных профилей
			Стекло		ДСП		
			Высота стекла	Ширина стекла	Высота ДСП	Ширина ДСП	
MS 120	H - 58 мм	$(B + 26 \text{ мм})/2$	S - 96 мм	L - 38 мм	S - 94 мм	L - 35 мм	L - 50 мм
MS 130	H - 58 мм	$(B + 42 \text{ мм})/2$	S - 96 мм	L - 38 мм	S - 94 мм	L - 35 мм	L - 50 мм
MS 145	H - 58 мм	$(B + 20 \text{ мм})/2$	S - 96 мм	L - 24 мм	S - 94 мм	L - 22 мм	L - 38 мм
MS 161	H - 58 мм	$(B + 13 \text{ мм})/2$	S - 5 мм	L - 5 мм	S - 3 мм	L - 3 мм	L - 25 мм
MS 162	H - 58 мм	$(B + 13 \text{ мм})/2$	S - 5 мм	L - 5 мм	S - 3 мм	L - 3 мм	L - 25 мм
MS 163	H - 58 мм	$(B + 11 \text{ мм})/2$	S - 5 мм	L - 6 мм	S - 3 мм	L - 4 мм	L - 21 мм
MS 164	H - 58 мм	$(B + 11 \text{ мм})/2$	S - 5 мм	L - 6 мм	S - 3 мм	L - 4 мм	L - 21 мм

Таблица изменения расчета наполнения при использовании разделительного профиля\*

Наполнение	MS 410
стекло + стекло	минус 3-4 мм
стекло + ДСП	минус 2 мм
ДСП + ДСП	минус 1 мм

\*минус от размера наполнения на каждый разделитель

## Порядок сборки и установки дверей для подвесной системы MODUS AIR



### Схемы присадки вертикальных профилей

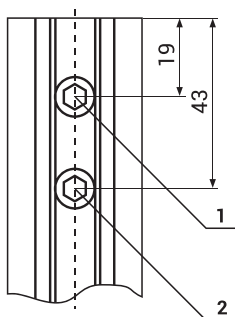


схема присадки вертикальных профилей для крепления закладного элемента (1) и нижнего горизонтального профиля (2)

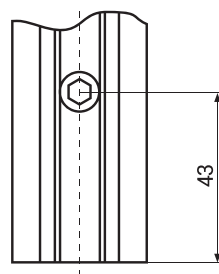


схема присадки вертикальных профилей для крепления нижнего горизонтального профиля

## Порядок установки двери

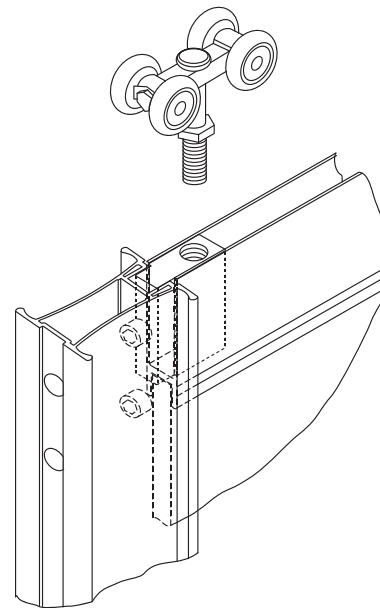
Диапазон регулировки двери по высоте составляет 10 мм, однако эта величина может меняться в зависимости от габаритов проема.

1. Установите направляющую (при монтаже двух направляющих рекомендуемое расстояние между ними 3-5 мм (при использовании симметричных профилей)).

2. Разместите в направляющей ролики с регулировочным винтом как показано на рис. 1 (стр. 99). Стопоры разместите в направляющей в крайних положениях движения двери.

3. Подвесьте дверь путем вкручивания регулировочного винта в закладной элемент, как показано на рис. 1 (стр. 99) и рис. 3 (стр. 100).

Рис. 3



4. Закрепите нижний маячок в крайнем положении, как показано на рис. 2 и рис. 4.

Рис. 2

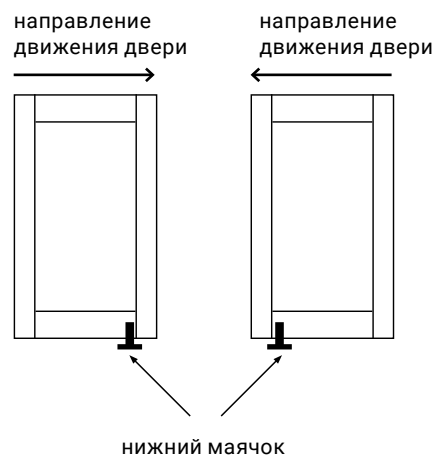


Рис. 4

Положение нижнего маячка в нижнем горизонтальном профиле

