

Техническое описание профиля LD 01 для светодиодной ленты

Профиль рассчитан на установку светодиодной ленты шириной 5 мм (на клейкой основе).
Толщина мебельной плиты под фрезеровку профиля – от 16 мм.

Профиль представлен в двух цветах: черный матовый А 26, латунь А 21.

Комплектация:

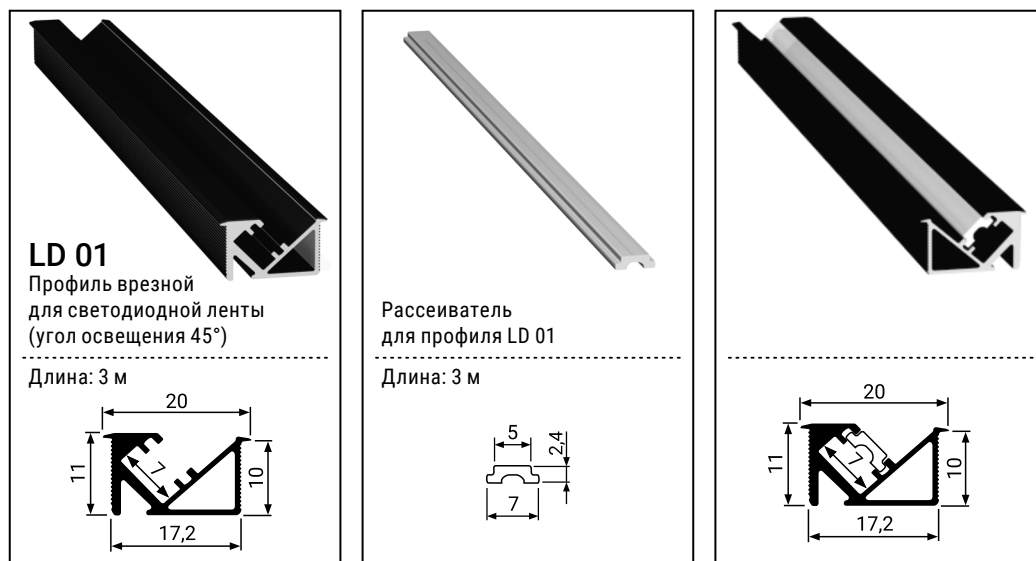
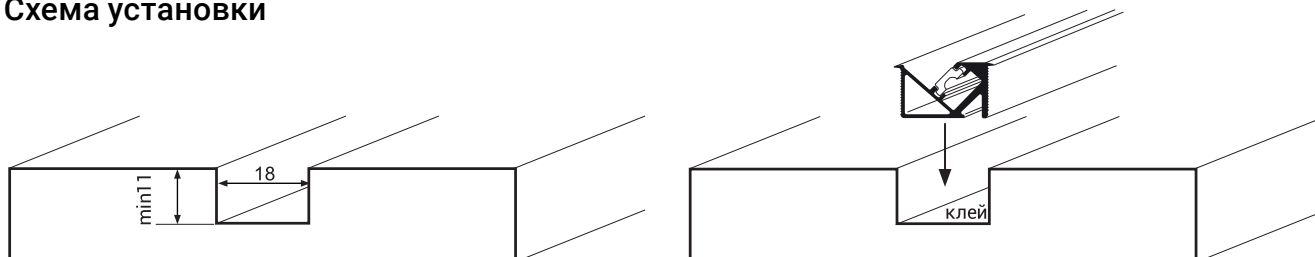


Схема установки



Шаг 1

Монтаж светодиодной ленты (ширина 5 мм) в профиль.

Шаг 2

Вставьте рассеиватель с торца профиля.

Шаг 3

Монтаж профиля со светодиодной лентой и рассеивателем в плиту (используйте монтажный клей).

Для монтажа и подключения светодиодной ленты требуется использование трансформаторов и электрических проводов.

Техническое описание профилей LD 02/LD 05 для светодиодной ленты

Профили рассчитаны на установку светодиодной ленты шириной 5-8 мм (на клейкой основе).
Толщина мебельной плиты под фрезеровку профиля – от 16 мм.

Профили представлены в цвете серебро А 00.

Комплектация:

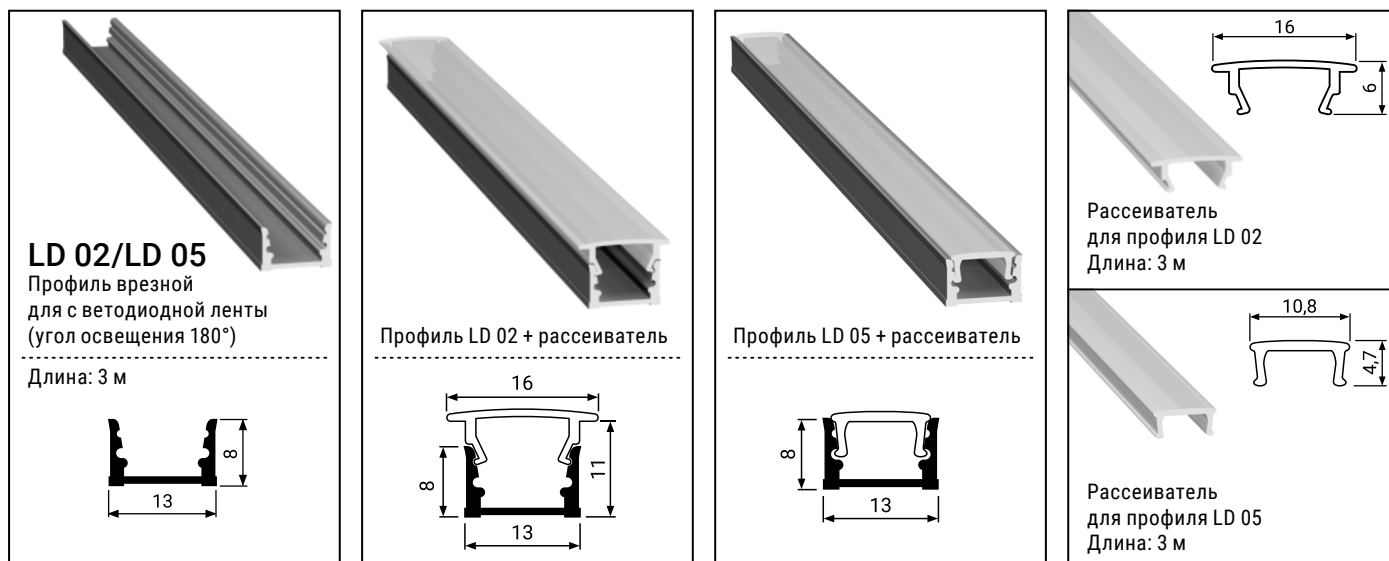


Схема установки профиля LD 02

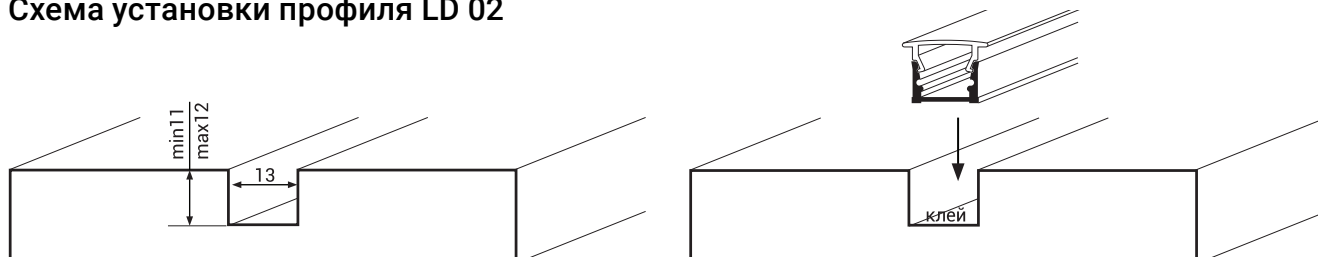
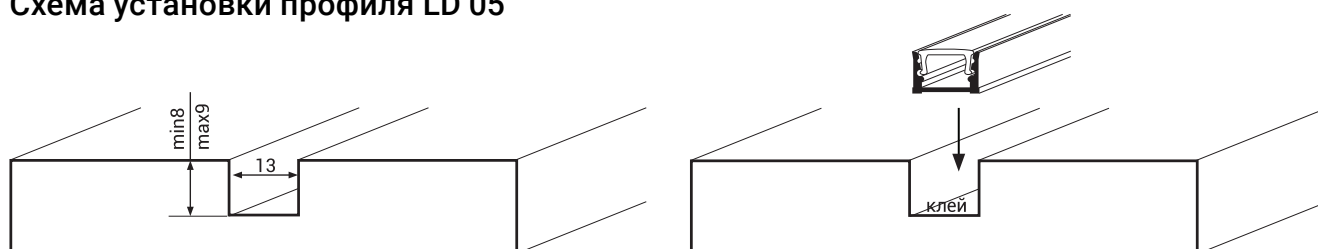


Схема установки профиля LD 05



Шаг 1

Монтаж светодиодной ленты в профиль.

Шаг 2

Монтаж профиля со светодиодной лентой в плиту (используйте монтажный клей).

Шаг 3

Вставьте рассеиватель в профиль.

Для монтажа и подключения светодиодной ленты требуется использование трансформаторов и электрических проводов.

Техническое описание профиля LD 03 для светодиодной ленты

Профиль рассчитан на установку светодиодной ленты шириной 5-8 мм (на клейкой основе).
Толщина мебельной плиты под фрезеровку профиля – от 16 мм.

Профиль представлен в цвете черный матовый А 26.

Комплектация:

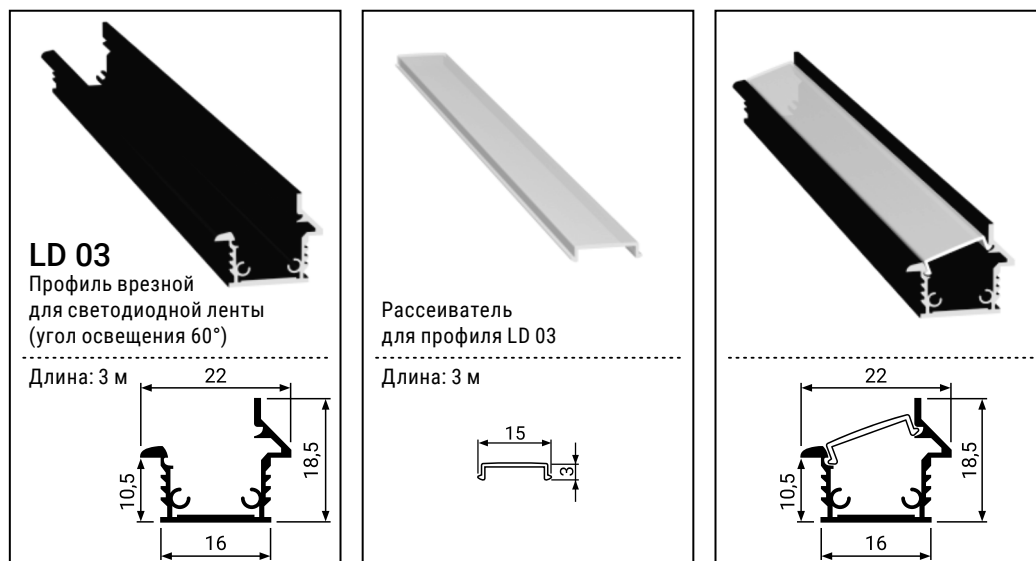
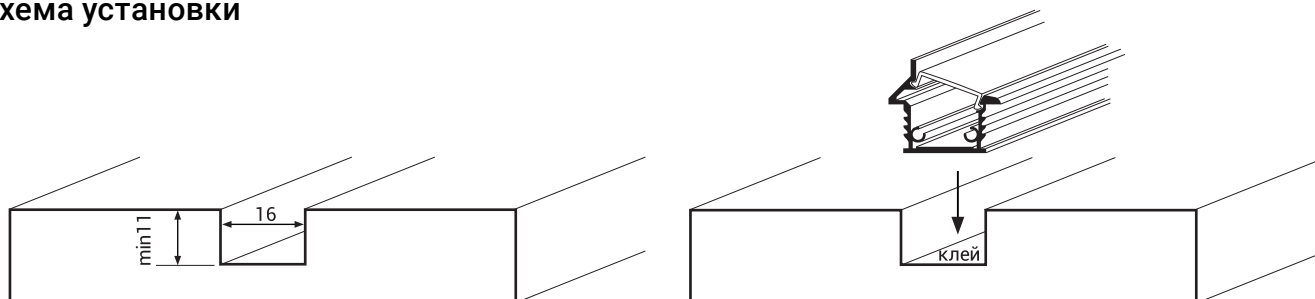


Схема установки



Шаг 1

Монтаж светодиодной ленты в профиль.

Шаг 2

Монтаж профиля со светодиодной лентой в плиту (используйте монтажный клей).

Шаг 3

Вставьте рассеиватель в профиль.

Для монтажа и подключения светодиодной ленты требуется использование трансформаторов и электрических проводов.

Техническое описание профиля LD 04 для светодиодной ленты

Профиль рассчитан на установку светодиодной ленты шириной 5-8 мм (на клейкой основе).

Профиль представлен в цвете черный матовый А 26.

Комплектация:

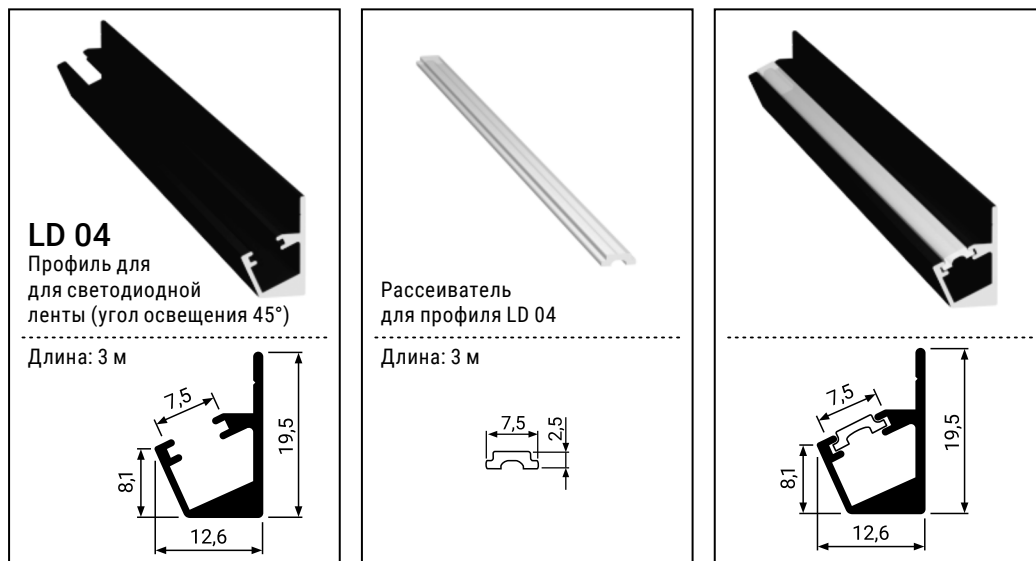
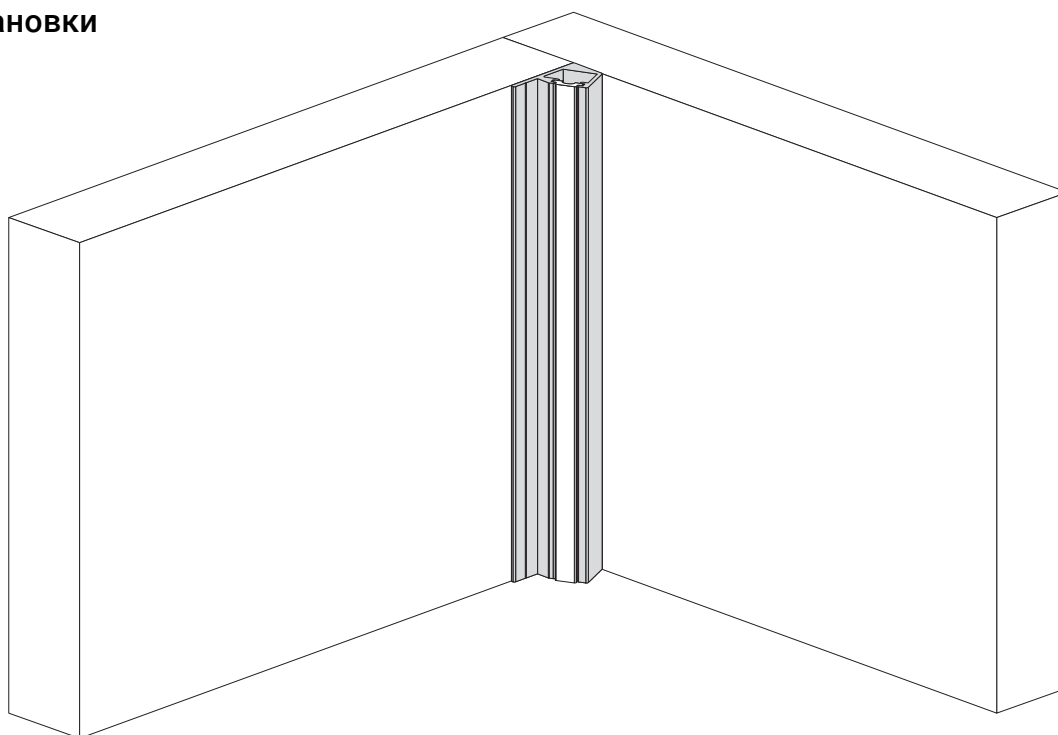


Схема установки



Шаг 1

Монтаж светодиодной ленты в профиль.

Шаг 2

Монтаж профиля со светодиодной лентой в плиту (используйте монтажный клей).

Шаг 3

Вставьте рассеиватель с торца профиля.

Для монтажа и подключения светодиодной ленты требуется использование трансформаторов и электрических проводов.