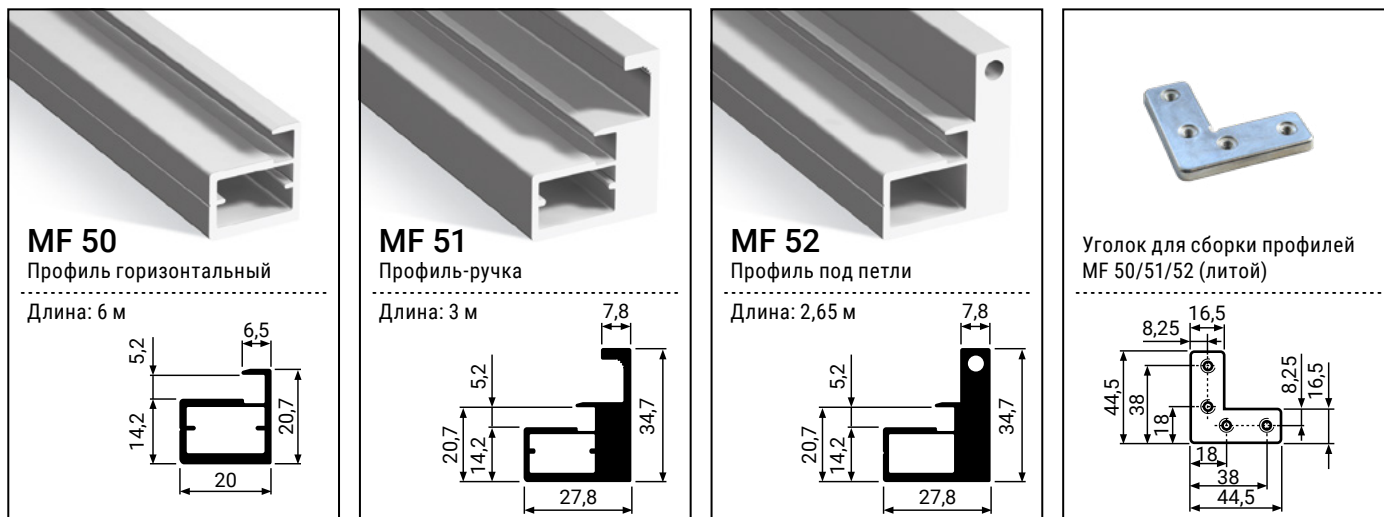


Техническое описание профилей серии MF 50, MF 51, MF 52

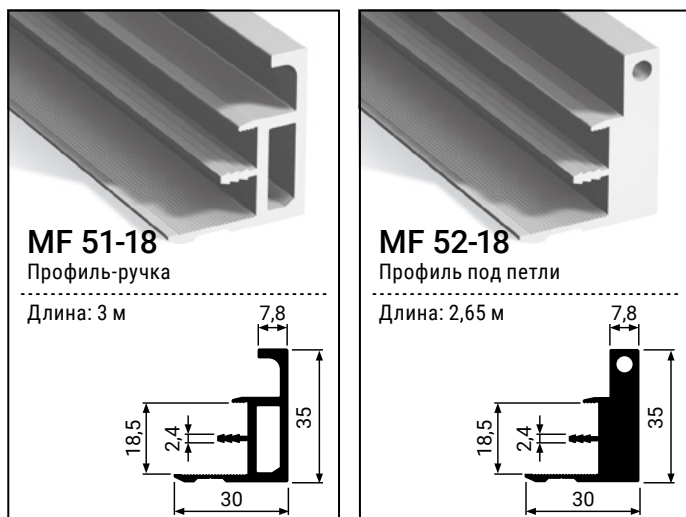
Алюминиевые профили MODUS серии MF 50/51/52 используются в распашных фасадах на петлях.

- При использовании профиля MF 52 рекомендуемая высота фасада: 1920 - 2550 мм.
- Минимальная ширина фасада: 200 мм.
- Максимальная ширина фасада: 550 мм.
- Наполнение: стекло 4 мм, ЛДСП 18 мм.
- Для установки фасадов используются петли серии MF 50. Для профиля MF 52 необходим 1 комплект петель.
- Представлены профили в двух цветах: латунь А 21 и черный браш А 25.

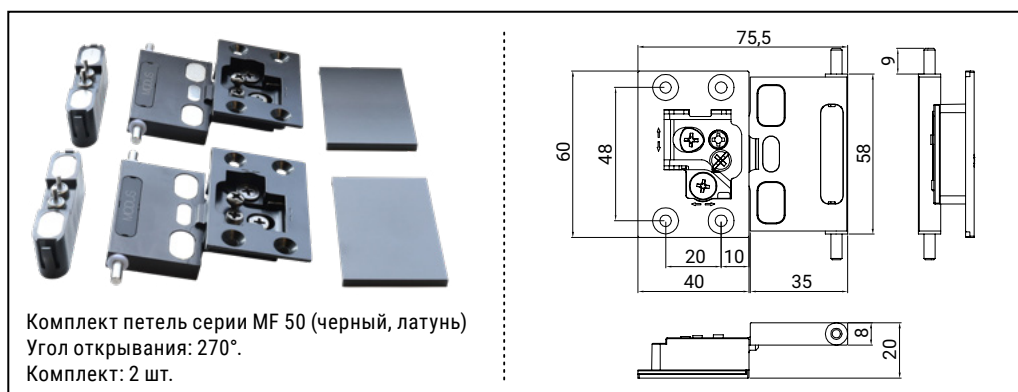
Комплектация профилей для изготовления фасадов с наполнением стекло:



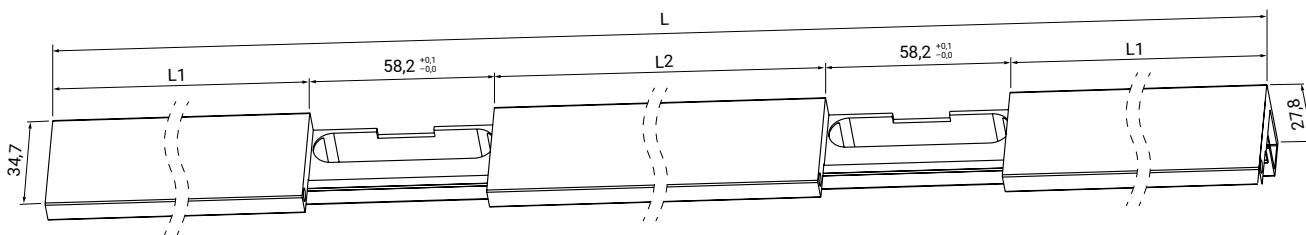
Комплектация профилей для изготовления фасадов с наполнением ЛДСП 18 мм:



Петли:



MF 52 Профиль под петли (длина: 2,65 м)



L	L1	L2
2650	424,8	1684

Схема присадки профиля MF 50 и MF 51/52

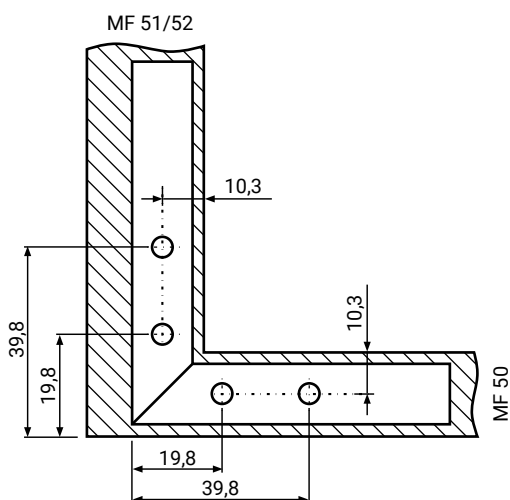
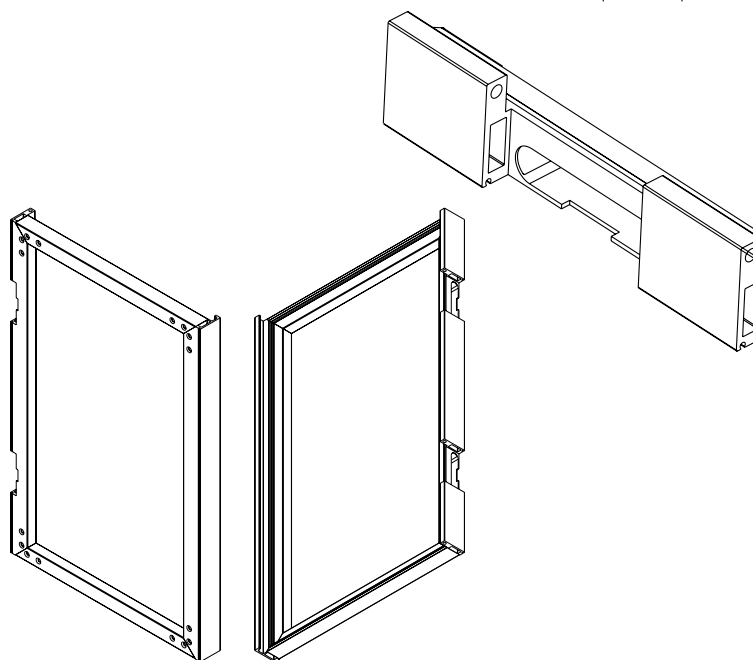
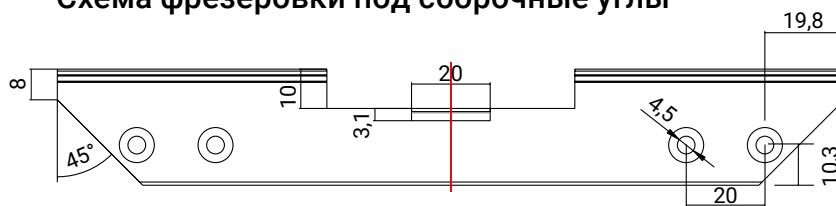


Схема фрезеровки под сборочные углы



Требования: Жесткость корпуса и равенство диагоналей.

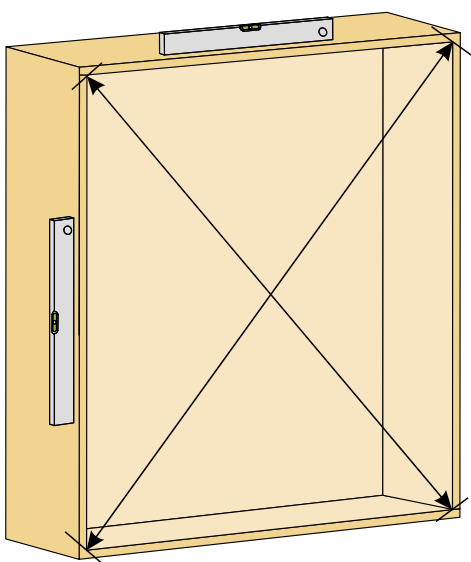
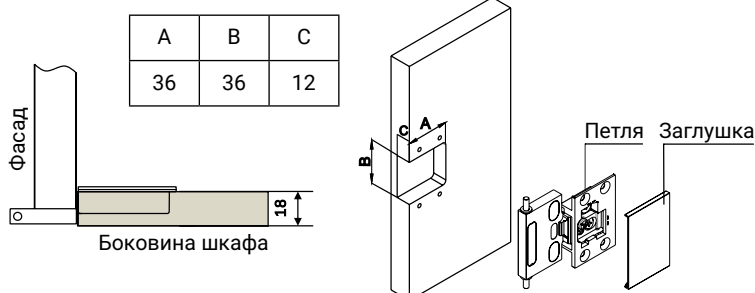
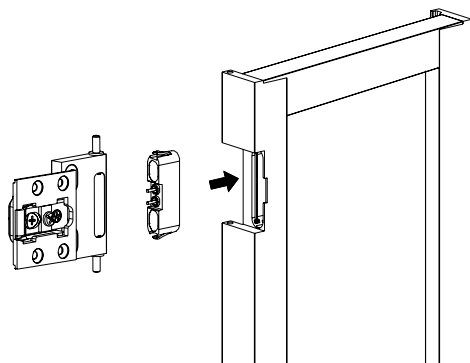


Схема фрезеровки боковины шкафа для установки петли

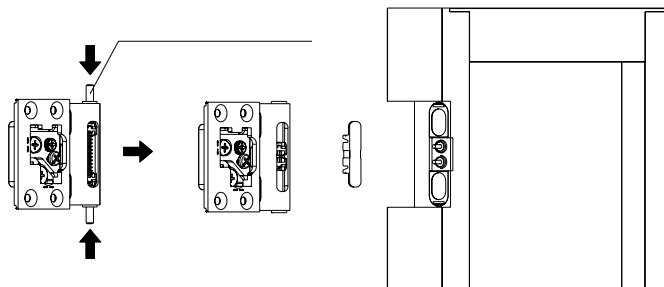


Порядок установки фасадов из алюминиевого профиля

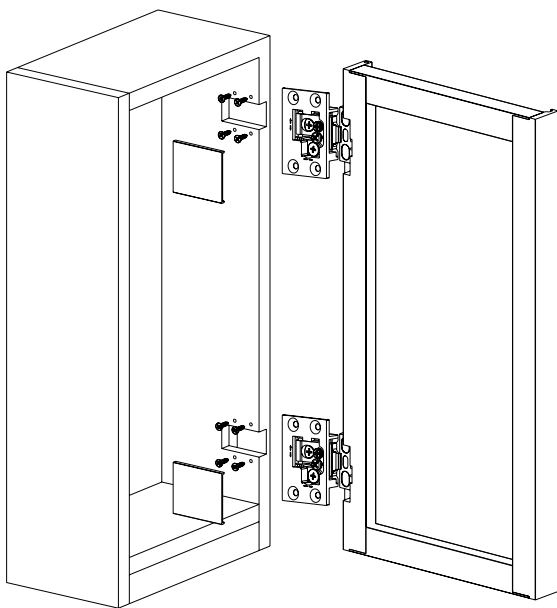
1. Установите петли в фасад



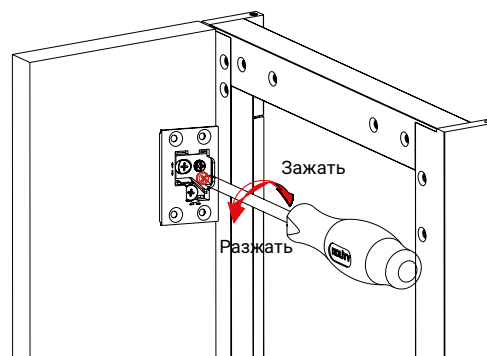
Нажмите на штифты с обеих сторон одновременно, чтобы установить петлю, и отпустите их. Установите заглушку на место.



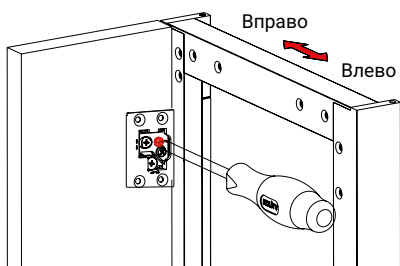
2. Прикрепите фасад к боковине шкафа



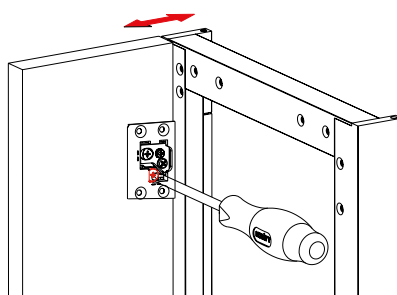
3. Отрегулируйте положение фасада при необходимости



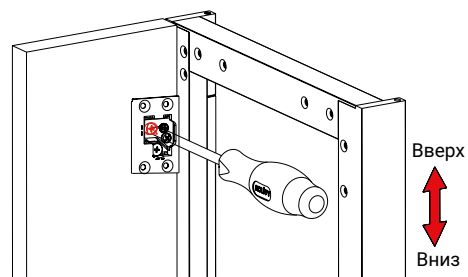
4. Регулировка влево / вправо



Регулировка по глубине



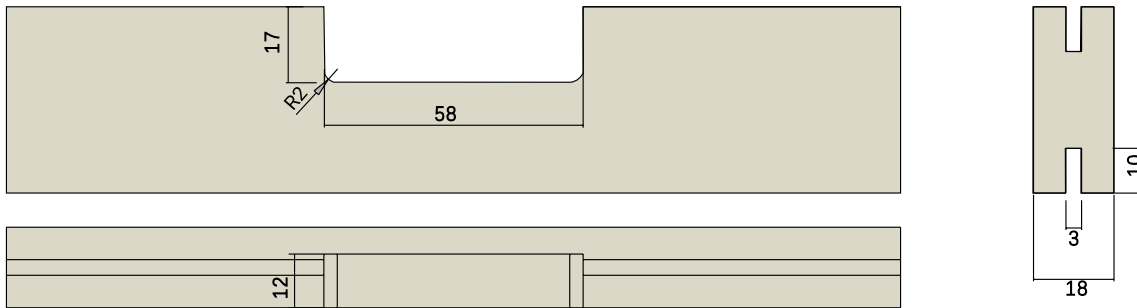
Регулировка вверх / вниз



Порядок сборки

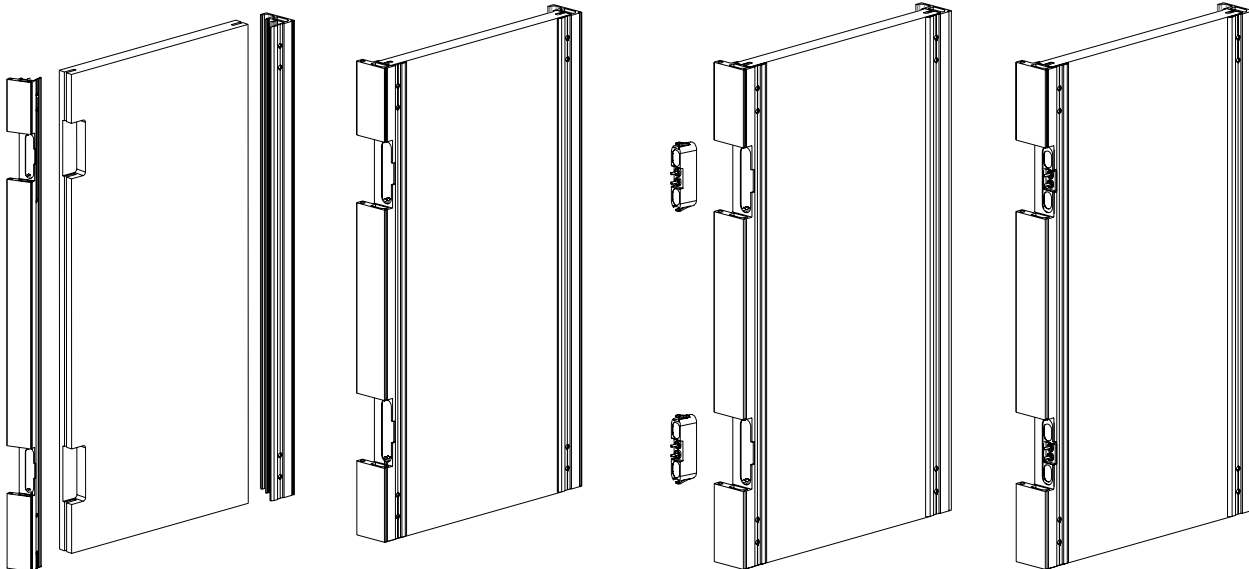
Сборка фасадов при использовании ЛДСП 18 мм в качестве наполнения

Схема фрезеровки при использовании ЛДСП 18 мм в качестве наполнения фасадов



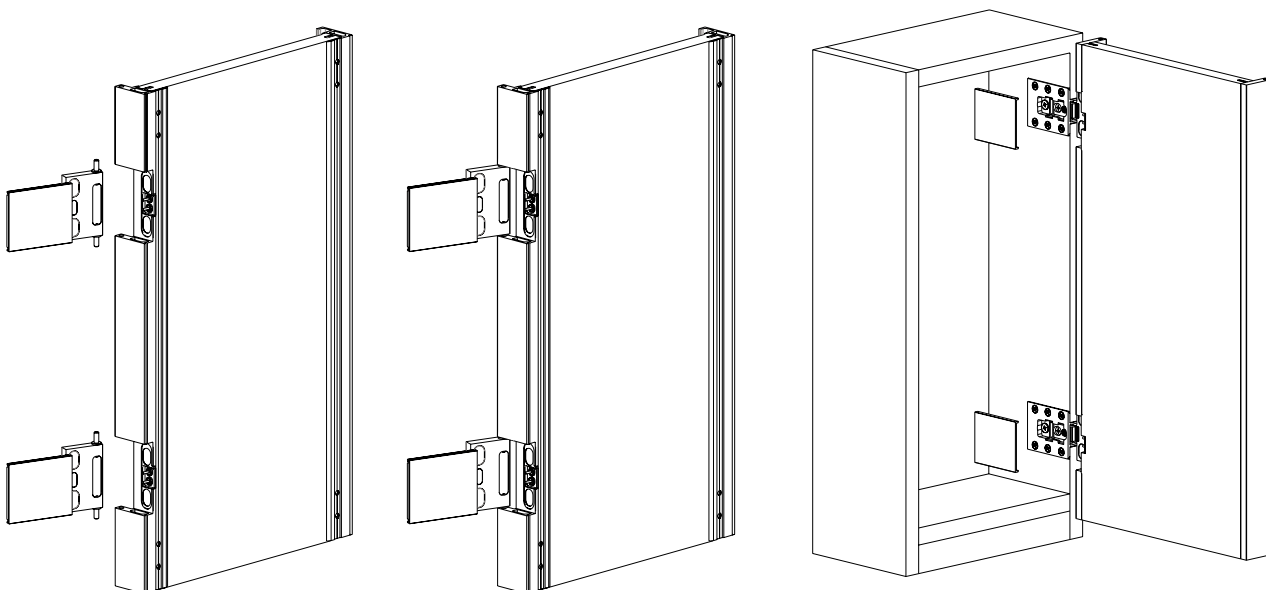
1. Схема установки профиля в ЛДСП

2. Установите демпферы петель



3. Установите петли в фасад (см. п.1 стр. 87)

4. Прикрепите фасад к боковине шкафа



5. Отрегулируйте положение фасада при необходимости (см. п.3 стр. 87)