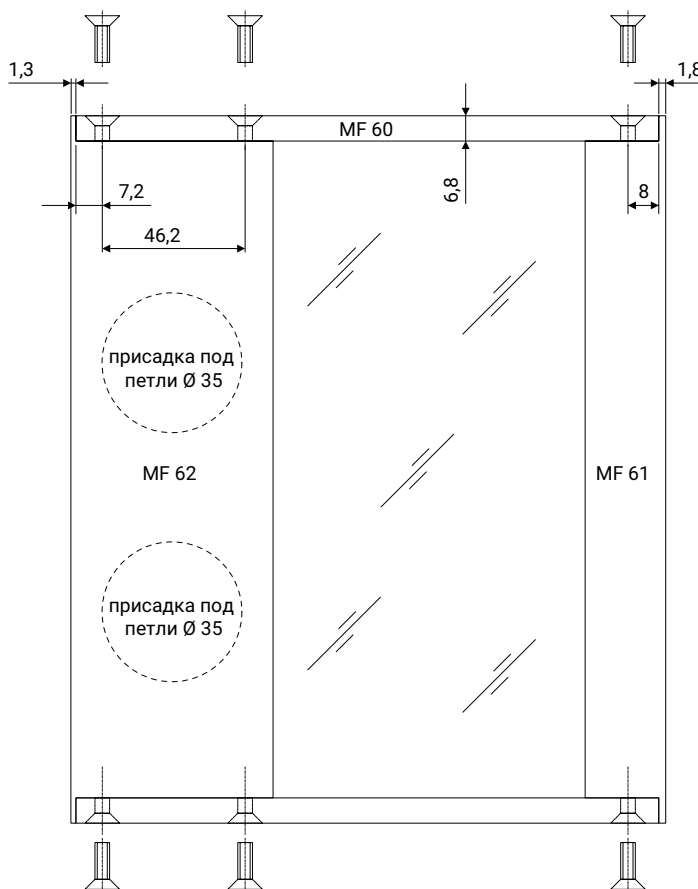
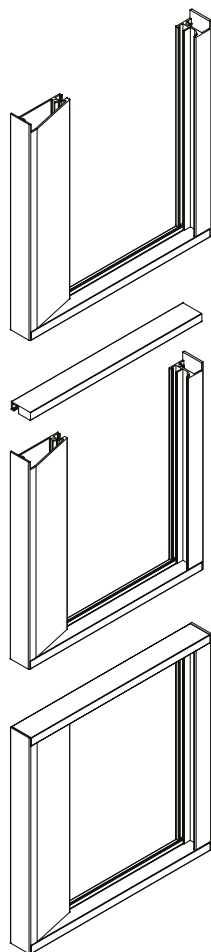
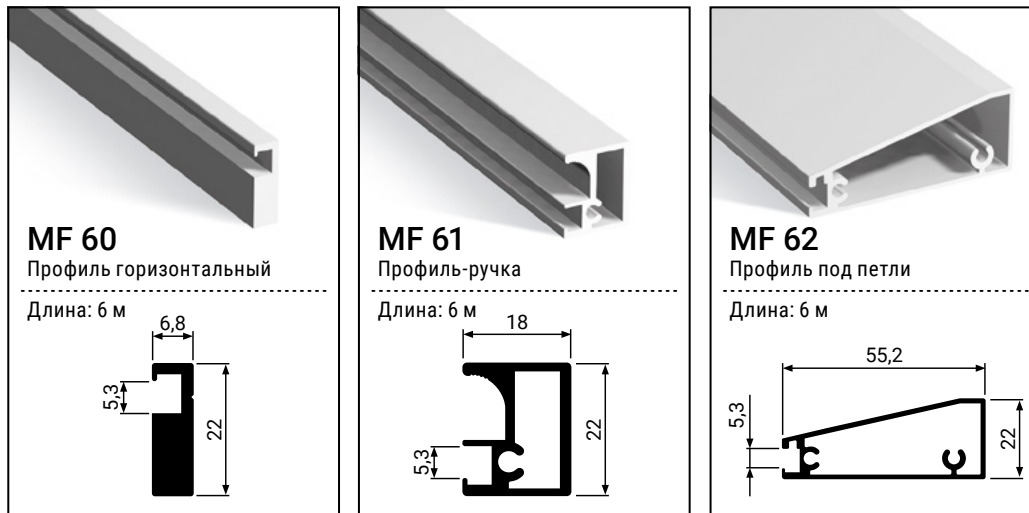


Техническое описание профилей серии MF 60, MF 61, MF 62

Алюминиевые профили MODUS серии MF 60/61/62 используются в распашных фасадах на петлях.

- Минимальные размеры фасада: 200x200 мм.
- Рекомендуемые максимальные размеры: 2500x550 мм.
- Наполнение: стекло 4 мм.
- Для установки фасадов используются петли для широких алюминиевых рамок.
- Представлены профили в двух цветах: латунь A21 и черный браш A25.

Комплектация:



Для расчета размеров наполнения (стекло 4 мм) используется следующая формула:
по высоте минус 6 мм, по ширине минус 66 мм.