

Техническое описание профилей серии Т

Профили серии Т используются для изготовления фасадов из ДСП, МДФ, массива и т.п. толщиной 18 или 19 мм. Профиль Т-08 является декоративным и применяется для имитации разделения наполнения.

Профили (Т18-01, Т18-02, Т18-03, Т19-01), из которых состоит фасад, должны быть обрезаны под углом 45°. При изготовлении фасада с использованием профилей серии MODUS Т в плите должен быть подготовлен соответствующий паз.

При сборке фасада рекомендуется использовать монтажный клей.

Для расчета размеров наполнения (ДСП/МДФ) используется следующая формула:

габарит фасада минус 3 мм (для профилей Т18-01, Т18-02, Т18-03)

габарит фасада минус 2 мм (для профиля Т19-01)

Профили Т-08, Т18-01, Т18-02, Т18-03, Т19-01 представлены в одном цвете: серебро А 00, профиль Т18-05 представлен в двух цветах: латунь А 21 и черный браш А 25.

Комплектация:

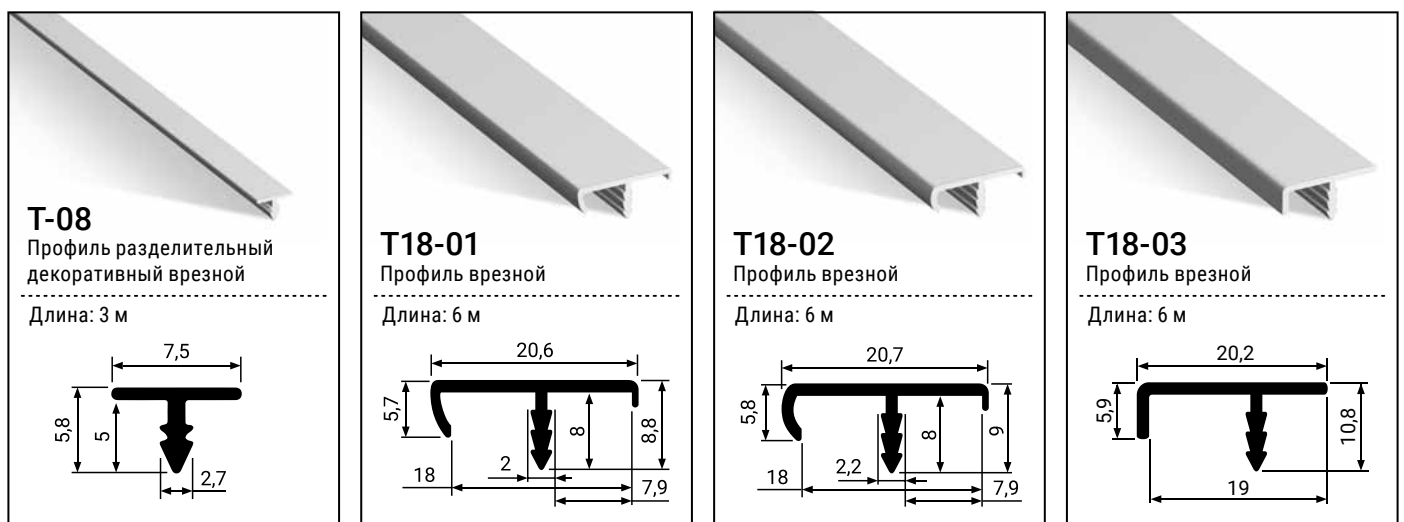


Схема сборки профиля Т18-01

ширина паза min 2 мм
глубина паза min 8 мм

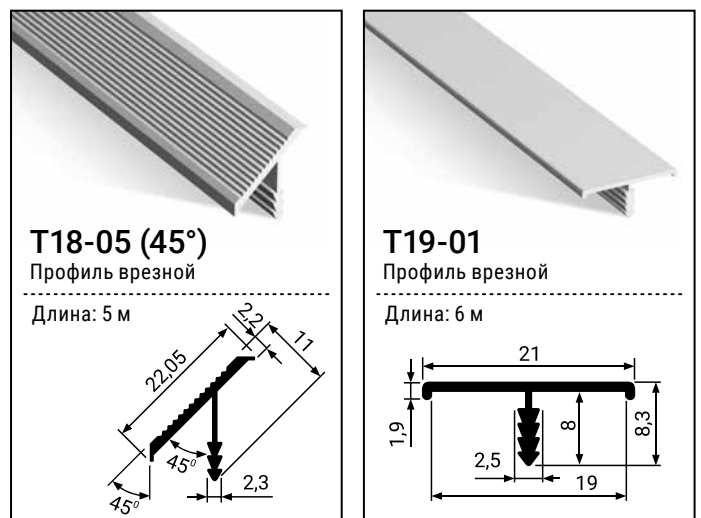
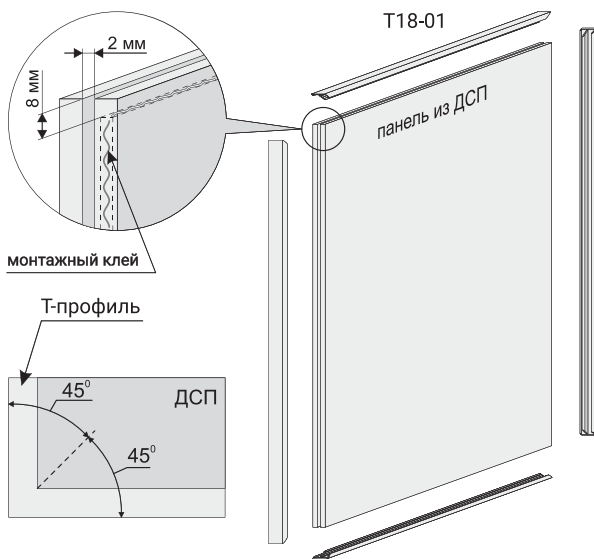


Схема установки профиля Т18-05

