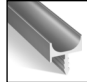


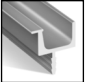



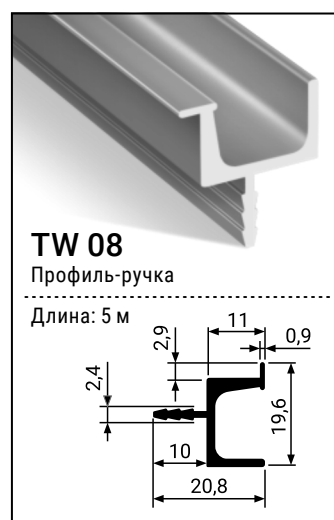
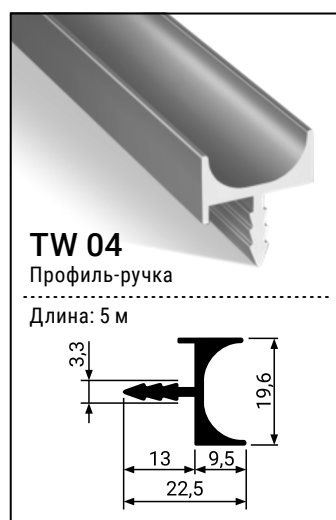
## Техническое описание профилей серии TW

Профили серии TW используются для изготовления фасадов из ДСП, МДФ, массива и т.п. толщиной 16-18 мм. При изготовлении фасада с использованием профилей серии MODUS TW в плите должен быть подготовлен соответствующий паз (см. стр. 116). При сборке фасада рекомендуется использовать монтажный клей.

### Цветовая гамма профилей серии TW

					
	TW 04	TW 05	TW 07	TW 08	TW 09
Серебро A 00	●	●	●	●	●
Чёрный матовый A 26	●	●	●	●	●
Белый матовый A 11	□	●	●	●	●
Титан A 18	□	□	□	●	●
Латунь A 21	●	●	●	●	●

### Комплектация:



Расчет размеров заготовок из ДСП, МДФ, массива и т.п. для изготовления фасадов производится согласно таблице:

Профиль	Высота ДСП/МДФ, где h - высота готового фасада
TW 04	$h - 9,5$
TW 05	$h - 31$
TW 07	$h - 36$
TW 08	$h - 11$
TW 09	$h - 40$

### Схема установки профилей серии TW

