

## Техническое описание профиля LT 20 для изготовления световых полок

Верхнее стекло требует обработки торцов.

Рекомендуемая толщина верхнего стекла: 4 мм

Толщина нижнего стекла: 4 мм.

Рекомендуемые максимальные размеры: 1500x250 мм.

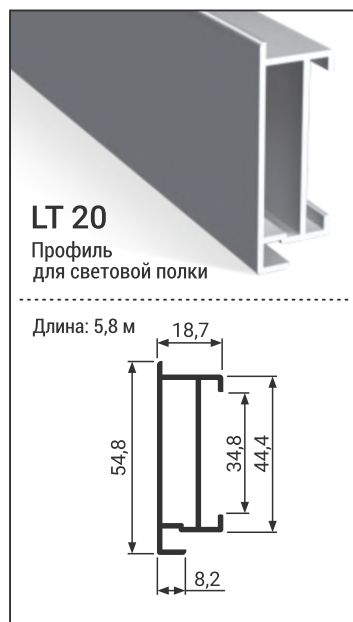
Рекомендуемая максимальная нагрузка: 8 кг на 1 м<sup>2</sup>.

Для монтажа к стене по одной стороне световой полки рекомендуется крепеж с шагом в 20 см.

Профили, из которых состоит световая полка, должны быть обрезаны под углом 45°.

Профили представлено в двух цветах: серебро А 00 и черный браш АВ 05.

### Комплектация:

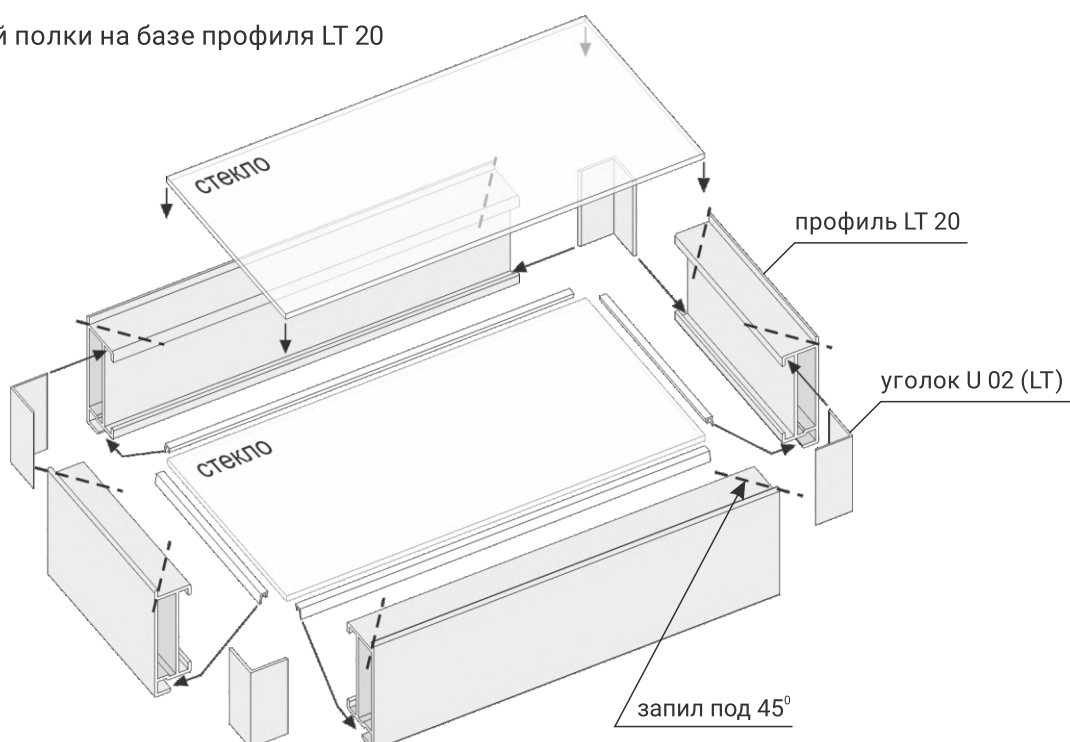


Для расчета размера наполнения используется следующая формула:

габарит полки минус 6 мм (для нижнего стекла)

габарит полки минус 5 мм (для верхнего стекла)

### Схема сборки световой полки на базе профиля LT 20



## Техническое описание профилей LT 30, LT 31 для изготовления световых полок

Рекомендуемые максимальные размеры: 1000x500 мм.

Монтаж световой полки в шкаф можно осуществить на саморезы через профиль либо на полкодержатели.

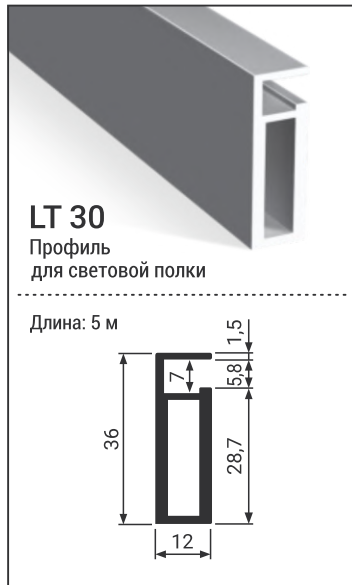
Для стыковки профилей LT 30 + LT 31 требуется специальная фрезеровка.

Для стыковки профилей LT 30 + LT 30 (LT 31 + LT 31) достаточно запилить их под углом 45°.

В качестве наполнения используется стекло толщиной 4 мм.

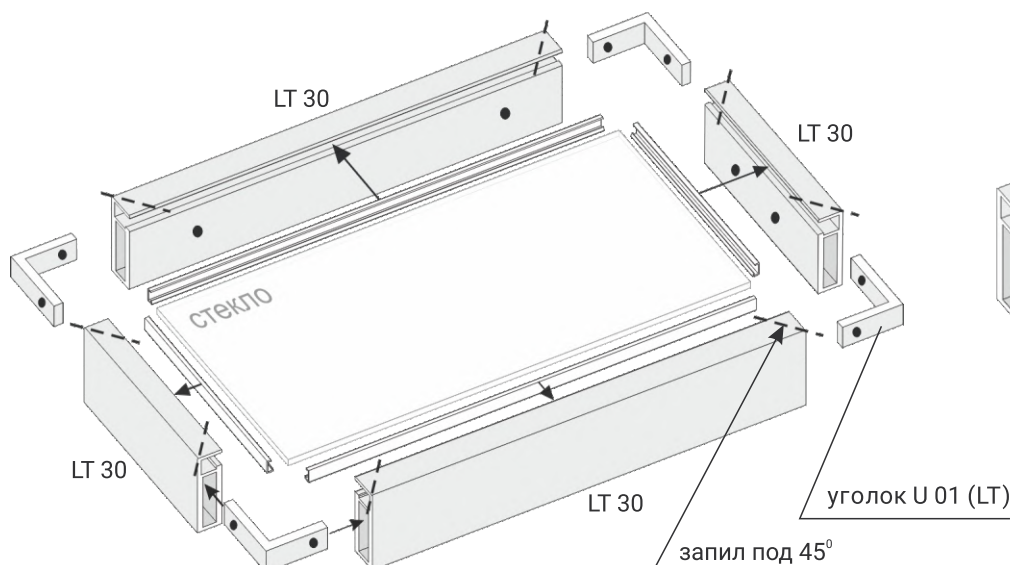
Профили представлены в трех цветах: черный матовый А 05, титан Р 18 и латунь АВ 21.

### Комплектация:

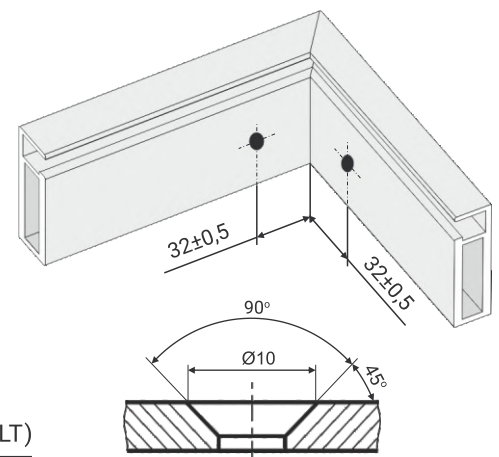


Для расчета размера наполнения используется следующая формула:  
габарит полки минус 6 мм.

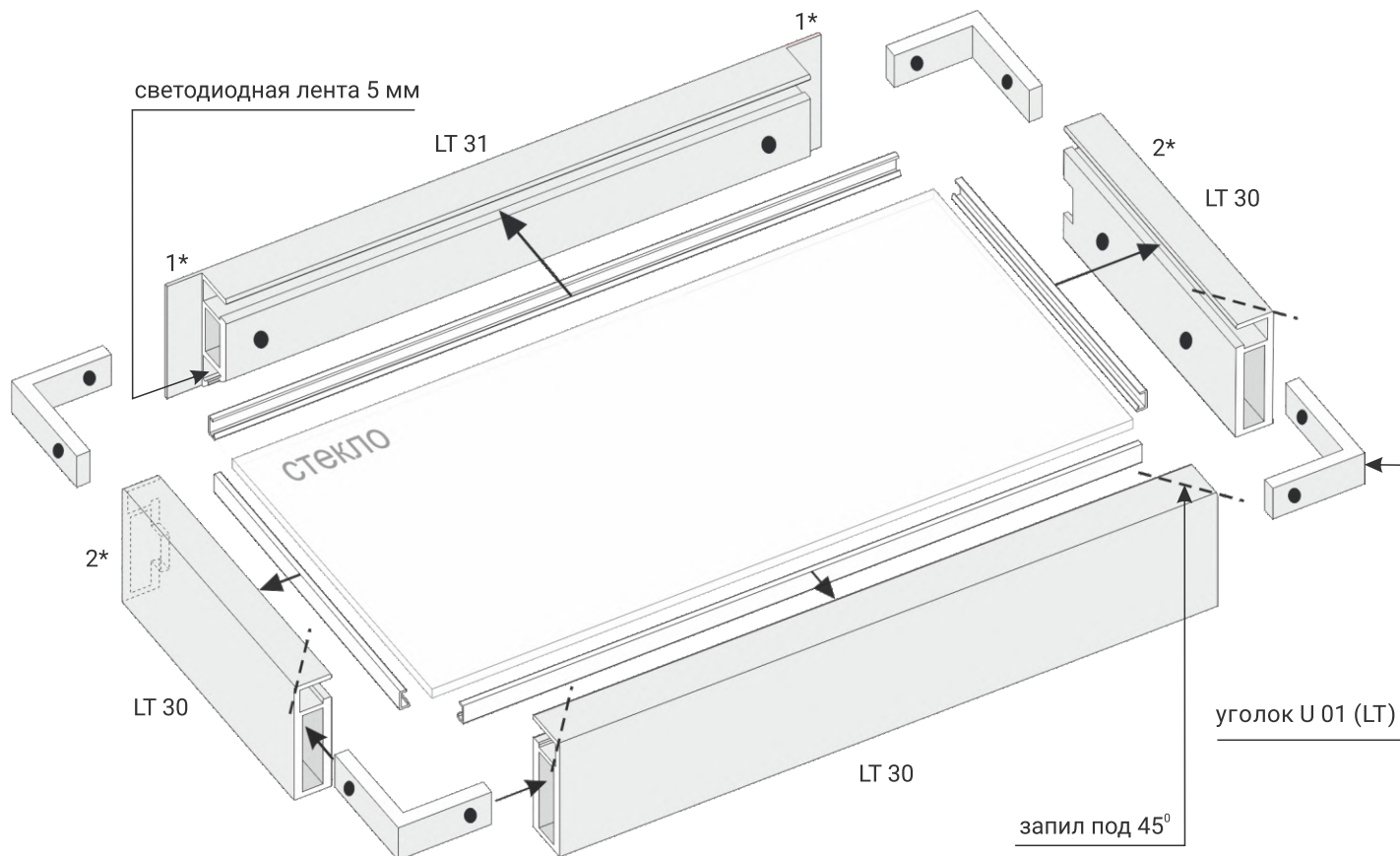
### Схема сборки световой полки на базе профиля LT 30 (на базе LT 31 сборка аналогична)



### Схема присадки углового соединения LT 30



## Схема сборки световой полки на базе профилей LT 30 совместно с LT 31



## Схема присадки и фрезеровки углового соединения LT 30 и LT 31

